

## Produktdatenblatt drink.hot EVOL-S Pro

Art. Nr. 526310

### Vorteil

---



- 4-in-1 Semi-Profi-Armatur: Kaltes, warmes, sowie gefiltertes kaltes und gefiltertes kochend heißes Wasser
- Click & Touch: Einstellung der gefilterten Wassermenge dank präzisiertem Drehrad und intuitive Touch-Bedienung für bedarfsgerechten Wasserverbrauch
- Separater, isolierter Auslauf für gefiltertes kaltes und gefiltertes kochend heißes Wasser
- Sicherheitskonzept für das kochend heiße Wasser
- Zweistrahlnbruse mit präziser Magnethalterung

## Lieferumfang

---

### System:

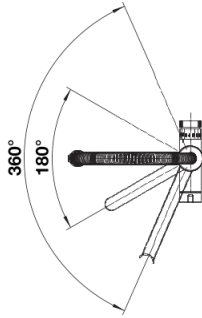
- Hochwertiger Hochdruckboiler aus Titan (höchste Korrosionsbeständigkeit, absolut geschmacksneutral)
- Kapazität: 4 Liter
- Temperatur: 100°C
- Energieeffizient (etwa 16 W Stromverbrauch im Standby-Betrieb)
- Stromanschluss: 230 VAC, 50/60 Hz.
- Nennleistung: 2200 W
- Sicherheitsgruppe inkl. Anbindung an Ablaufsystem der Spüle
- Hochwertiges Filtersystem von BWT, bestehend aus Filterkopf und Mehrstufen Filterkartusche
- Steuerbox mit Restkapazitätsanzeige des Filters

### Armatur:

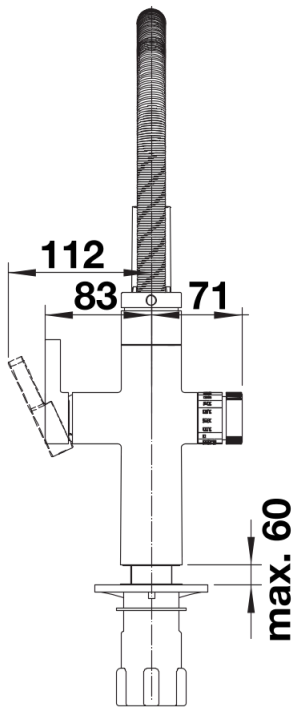
- Auslauf für Mischwasser 360° schwenkbar
- Separater, 180° schwenkbarer Auslauf für veredeltes Wasser
- Hahnlochbohrung mit Ø 35 mm erforderlich
- Kartusche mit keramischer Dichtung
- Diverse flexible Anschlussschläuche sowie Verbindungsbögen für besonders leichte und sichere Montage
- Patentierter Strahlregler für deutlich geringere Verkalkung
- Stabilisierungsplatte zur Erhöhung der Standfestigkeit der Küchenarmatur bei Einbau in Spülen aus Edelstahl

## Details

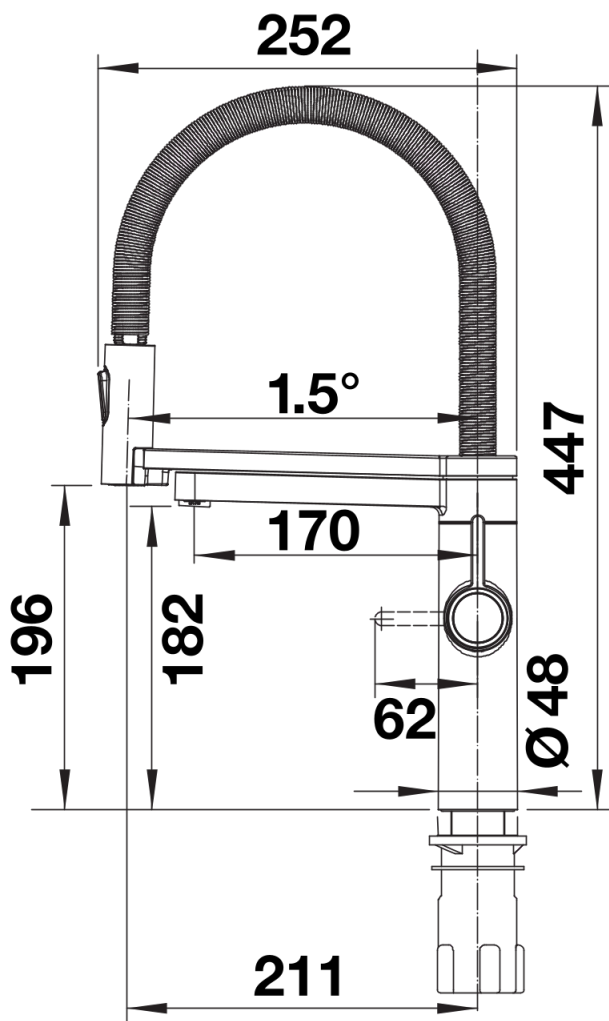
---



Schwenkbereich



Seitenansicht Hebel 2D



Seitenansicht