

Produktdatenblatt CATRIS-S Flexo

Art. Nr. 525791

Vorteil



- Klassische Linien kombiniert mit semiprofessionellem Design und anspruchsvoller Ausstattung
- Flexibler Gummischlauch in schwarz bietet optimalen Bewegungsradius
- Zweistrahlsbrause mit integriertem Durchfluss-Stopp: für leichtes Wechseln von Perlstrahl auf Brausestrahl
- Komfortable Arretierung der Brause durch präzise Magnethalterung
- Durch die geringe Höhe perfekt mit Oberschränken kombinierbar
- Auch in PVD steel und schwarz matt verfügbar

Farben



Verfügbare Farben

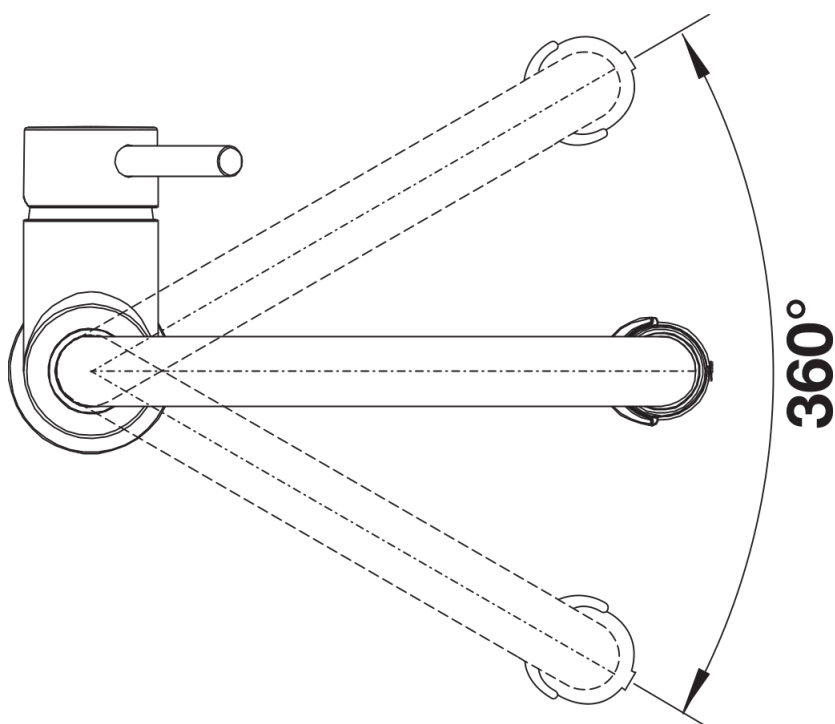
chrom

galvanisch chrom

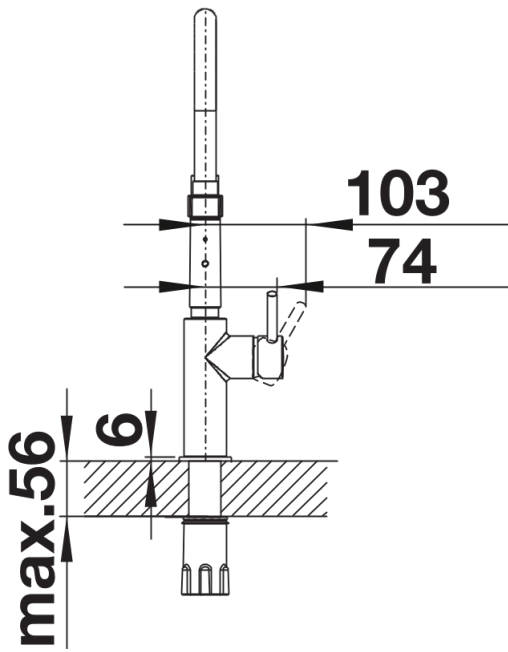
Lieferumfang

- Auslauf schwenkbar 360°
- Hahnlochbohrung mit \varnothing 35mm erforderlich
- Kartusche mit keramischen Dichtungen
- Brause aus Kunststoff
- Flexible Anschlussschläuche mit 450 mm Länge und $\frac{3}{8}$ " Mutter für besonders leichte und sichere Montage
- Patentierter Strahlregler für deutlich geringere Verkalkung
- Stabilisierungsplatte zur Erhöhung der Standfestigkeit der Küchenarmatur bei Einbau in Spülen aus Edelstahl
- Serienmäßig mit Rückflussverhinderer ausgestattet und damit eigensicher gegen Rückfließen nach EN 1717
- LGA zertifiziert
- DVGW zertifiziert

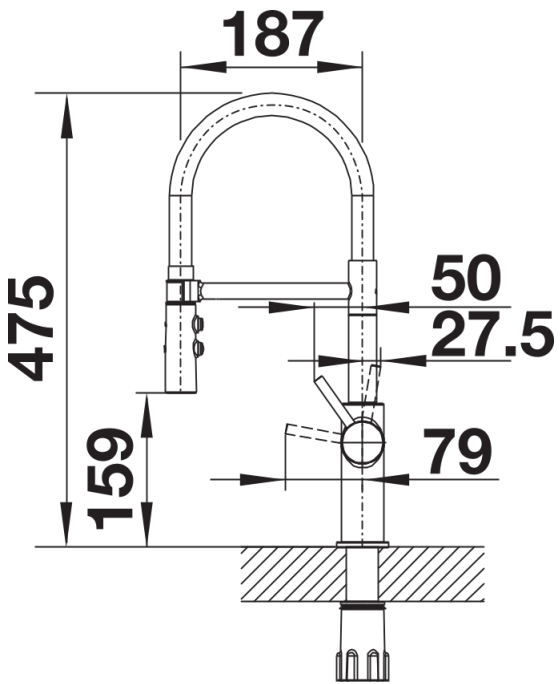
Details



Schwenkbereich



Seitenansicht Hebel 2D



Seitenansicht