

DATASHEET

ELEKTROGERÄTE
DEVICES

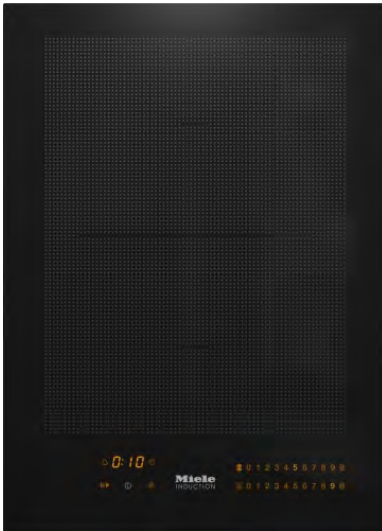
KOCHFELDER HOBS

CS 7612 FL CombiSets

Mit induktionsbeheiztem PowerFlex-Kochbereich.

With induction-heated PowerFlex cooking area.

- Intuitive Schnellanwahl durch Zahlenreihen - SmartSelect
- Elegantes Design - für flächenbündigen oder aufliegenden Einbau
- Perfekt kombinierbar mit jedem SmartLine-Element
- Flexibel und schnell - 2 Kochzonen inkl 1 PowerFlex-Bereich
- Kürzeste Ankochzeiten - TwinBooster
- +++
- Intuitive quick selection using rows of numbers - SmartSelect
- Elegant design - for flush or surface installation-
- Can be perfectly combined with any SmartLine element- Flexible and fast -
- 2 cooking zones incl. 1
- PowerFlex area- Shortest cooking times - TwinBooster



Schwarz/ Black



Exklusiv bei Miele

TwinBooster

Power-Funktion für schnelle Hitzeentwicklung

Einmalige Flexibilität: Die Induktionsleistung kann individuell verteilt bzw. auf nur eine Zone gebündelt werden.

TwinBoosterPower function for rapid heat development

Unique flexibility: the induction power can be distributed individually or concentrated on just one zone.



Exklusiv bei Miele

SmartSelect

Einfachste Bedienung dank SmartSelect

Schnell und intuitiv: Leistungsstufen und Zeiten lassen sich für jede Kochzone direkt einstellen.

Simple operation thanks to Smart

SelectQuick and intuitive: power levels and times can be set directly for each cooking zone.



Permanente Topferkennung

Beste Energienutzung

Automatische Aktivierung der Bedienelemente: Aufgesetztes Kochgeschirr wird sofort erkannt.

Best energy utilization

Automatic activation of the controls: Placed cookware is recognized immediately..

Heating Type

Beheizungsart	Induktion
---------------	-----------

Bauform

SmartLine	•
-----------	---

Design

Elegante Glaskeramikoberfläche	•
Farbe der Glaskeramik	Schwarz
Flächenbündiger Einbau	•
Aufliegender Einbau	•

Kochzonenausstattung

Anzahl der Kochzonen	2
----------------------	---

Bedienkomfort

Bedienung über Sensortasten	SmartSelect
Anzeigefarbe	Gelb
Topf- und Topfgrößenerkennung	•
Permanente Topferkennung	•
Recall-Funktion	•
Stop&Go-Funktion	•
Kurzzeitwecker	•
Abschaltautomatik	•
Ankochautomatik	•
Warmhalten	•
Individuelle Einstellmöglichkeiten (z.B. Signaltöne)	•
Wischschutz	•

Pflegekomfort

Leicht zu reinigende Glaskeramik	•
----------------------------------	---

Sicherheit

Sicherheitsausschaltung	•
Verriegelungsfunktion	•
Inbetriebnahmesperre	•
Integriertes Kühlgebläse	•
Überhitzungsschutz	•

Restwärmeanzeige	•
------------------	---

Technische Daten

Abmessungen in mm (Breite)	378
Einbauhöhe mit Anschlusskasten in mm	51
Abmessungen in mm (Tiefe)	520
Ausschnittmaße in mm (Breite) bei aufliegendem Einbau	358
Ausschnittmaße in mm (Tiefe) bei aufliegendem Einbau	500
Inneres Ausschnittmaß in mm (Breite) bei flächenbündigem Einbau	358
Inneres Ausschnittmaß in mm (Tiefe) bei flächenbündigem Einbau	500
Äußeres Ausschnittmaß in mm (Breite) bei flächenbündigem Einbau	382
Äußeres Ausschnittmaß in mm (Tiefe) bei flächenbündigem Einbau	524
Gewicht in kg	7
Gesamtanschlusswert in kW	3.600
Spannung in V	230
Frequenz in Hz	50-60
Länge der elektrischen Zuleitung in m	1.4
Abmessungen in mm (Höhe)	51

Mitgeliefertes Zubehör

Anschlusskabel	•
----------------	---

PowerFlex-Kochzonen

Anzahl	2
Größe in mm	Ø 150 - 230
Max. Booster-Leistung in W	3000
Max. TwinBooster-Leistung in W	3650
Max. Leistung in W	2100

1. Kochzone / Kochbereich

Position	mittig
----------	--------

Heating Type

Heating Mode	Induction
--------------	-----------

Construction

SmartLine	•
-----------	---

Design

Elegant Glass Ceramic Finish	•
Color of Glass Ceramic	black
Flush-mount installation	•
Surface mounted installation	•

Cooking Zone Features

Number of Cooking Zones	2
-------------------------	---

Ease of Use

Operation via Sensor Buttons	SmartSelect
Display Color	yellow
Pot and pan size detector	•
Permanent Pan Detection	•
Recall-Function	•
Stop&Go-Function	•
Short Time Alarm	•
Automatic Shut-off Function	•
Automatic boil	•
keep Warm Function	•
Individual Settings (e.g. signal tones)	•
Wipe Protection	•

Easy to Clean

Easy to Clean Glass Ceramic	•
-----------------------------	---

Safety Features

Safety Shut-off Function	•
Locking Function	•
locking Function	•
Integrated Cooling Fan	•
Overheat Protection	•

Residual Heat Indicator	•
-------------------------	---

Technical Data

Dimensions in mm (Width)	378
Height with junction box in mm	51
Dimensions in mm (Depth)	520
Cutout Dimensions in mm (Depth) with surface mounting	358
Cutout Dimensions in mm (Width) with surface mounting	500
Internal Cutout Dimensions in mm(Width) for recessed installation flush mounting	358
Internal Cutout Dimensions in mm (Depth) for flush-mounted Installation	500
Outer Cutout Dimensions in mm (Width) for flush-mounted Installation	382
Outer Cutout Dimensions in mm (Depth) for flush-mounted Installation	524
Weight in kg	7
Total input power in kW	3.600
Voltage in V	230
Frequency in Hz	50-60
Length of the electric cable in m	1.4
Dimensions in mm (Height)	51

Supplied Accessories

Connection Cable	•
------------------	---

PowerFlex-Cooktops

Quantity	2
Size in mm	Ø 150 - 230
Max. Booster-Power in W	3000
Max. TwinBooster-Power in W	3650
Max. Power in W	2100

1. Cooking Zone

Position	center
----------	--------



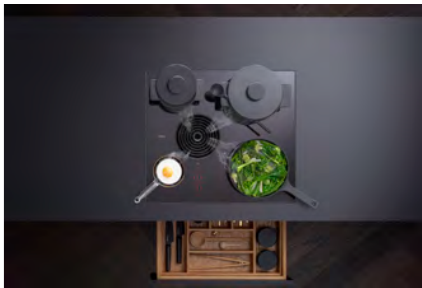
Schwarz/ Black

S Pure Induktions

Kochfeld mit integriertem Kochfeldabzug - Abluft

Cooktop with integrated cooktop extractor - exhaust air

- Intuitive Schnellanwahl durch Touchslider
- Elegantes Design - für flächenbündigen oder aufliegenden Einbau
- Flexibel und schnell - 4 Kochzonen
- Kürzeste Ankochzeiten
- +++
- Intuitive quick selection using Touchslider
- Elegant design - for flush or surface installation-
- 4 cooking zones
- Shortest cooking times

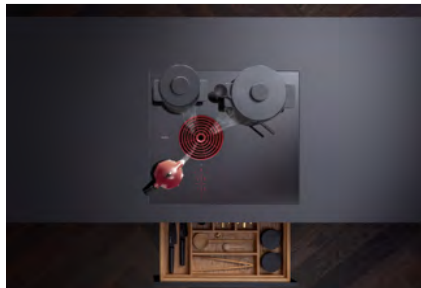


Formschön und durchdacht

Minimalistisches Design und flächenbündige Ausführung: Das BORA S Pure ist ein Gewinn für jede Küche! Insbesondere die asymmetrische Platzierung der Abzugsöffnung ist ein Blickfang. Sie verleiht dem Kochfeld ein außergewöhnliches und modernes Erscheinungsbild – ebenso wie das zurückhaltende Bedienfeld mit intelligenter Beleuchtung.

Elegant and well thought-out

Minimalist design and flush-fitting finish: the BORA S Pure is an asset to any kitchen! The asymmetrical positioning of the extractor opening is particularly eye-catching. It gives the hob an unusual and modern appearance - as does the discreet control panel with intelligent lighting.



Intuitive Bedienung

So einfach geht es nur bei BORA: Über den Touchslider bedienen Sie das BORA S Pure ganz leicht durch Antippen oder Auf- und Abwärtsbewegen des Fingers. Mit wenigen Berührungen erreichen Sie mühelos alle wichtigen Bedienfunktionen.

Intuitive operation

Only BORA makes it this easy: the touch slider allows you to operate the BORA S Pure simply by touching it or moving your finger up and down. You can access all the important operating functions effortlessly with just a few touches.



Einfach und schnell sauber

Die großzügige, gut zugängliche Abzugsöffnung macht es möglich: Alle Teile des BORA S Pure, die dem Kochdunst ausgesetzt sind, lassen sich ganz einfach zur Reinigung entnehmen. Im Geschirrspüler nehmen sie kaum Platz weg – bequemer lässt sich ein Kochfeldabzug nicht säubern!

Quick and easy to clean

The generous, easily accessible extractor opening makes it possible: all parts of the BORA S Pure that are exposed to cooking vapours can be easily removed for cleaning. They hardly take up any space in the dishwasher - there's no easier way to clean a cooktop extractor.

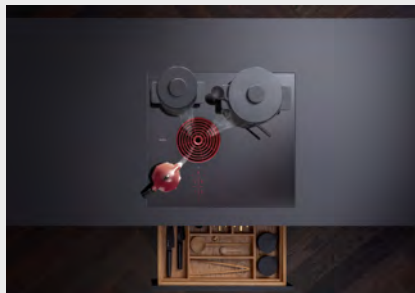


Kochen ohne Ablenkung

Der integrierte Abzug des BORA S Pure Kochfelds saugt Dämpfe und Gerüche während des Kochens genau dort vollständig ab, wo sie entstehen. Bei eingeschalteter Abzugsautomatik regelt sich seine Leistung entsprechend des Dampfaufkommens, das beim aktuellen Kochvorgang entsteht. Sie müssen nicht manuell eingreifen und können sich völlig auf das Kochen konzentrieren.

Cooking without distraction

The integrated extractor of the BORA S Pure cooktop completely extracts vapours and odours during cooking exactly where they are generated. When the automatic extractor is switched on, its power is regulated according to the amount of steam generated during the current cooking process. You do not have to intervene manually and can concentrate fully on cooking.



Perfekte Aufteilung

Top-Leistung durch ausgeklügelte Technik: Dank der speziell für BORA entwickelten Induktionsspulen lässt sich die komplette Fläche des Kochfelds optimal nutzen. Auf die vier unterschiedlich großen Kochzonen passen alle gängigen Topf- und Pfannengrößen. Und mit seinem geräuscharmen Lüfter arbeitet der Dunstabzug auch bei hoher Leistung stets sehr leise.

Perfect layout

Top performance thanks to sophisticated technology: Thanks to the induction coils specially developed for BORA, the entire surface of the hob can be used optimally. All standard pot and pan sizes fit on the four cooking zones of different sizes. And with its low-noise fan, the extractor fan always works very quietly, even at high power.

BORA S Pure Highlights

minimalistisches Design

Durch die flächenbündige Ausführung von Kochfeld und Dunstabzug sowie das minimalistische Design integriert sich das BORA S Pure nahtlos in jede zeitgemäße Küchenarchitektur. Optisch besticht es durch die asymmetrische Platzierung der Einströmdüse, die dem Kochfeld ein außergewöhnliches und modernes Erscheinungsbild verleiht. Das Bedienfeld ist im Standby beinahe unsichtbar und auch im laufenden Betrieb durch intelligente Beleuchtung stets auf das Wesentliche reduziert.

niedrigste Lautstärke

Immer ausgesprochen leise - auch bei hohen Leistungsstufen: Der Grund ist die optimale Luftführung und der Einsatz eines extrem geräuscharmen Lüfters. Es entsteht keine Ablenkung beim Kochen und Unterhaltungen bleiben ungestört.

eSwap - einfacher Filterwechsel

Gerüche werden im Umluftbetrieb durch einen hocheffizienten Aktivkohlefilter neutralisiert. Um den Filterwechsel zu vereinfachen, erfolgt dieser von oben durch die Einströmöffnung; ganz ohne Entfernen von Schubladen oder Sockelblenden.

kompakteste Bauweise

Die Lösung für sämtliche Raumprobleme: Mit seinen extrem kompakten Maßen passt das BORA S Pure Kochfeld selbst in kleinste Küchen. Auch in einem 60 cm breiten Küchenschrank findet es problemlos Platz. Dies eröffnet völlig neue Möglichkeiten in der Küchenplanung!

maximaler Stauraum

Die geringe Höhe von unter 200mm und die integrierte Umluftfiltereinheit garantieren maximalen Stauraum für Töpfe und andere Küchenutensilien im Unterschrank. Selbst bei der Küchenzeile mit 60cm Tiefe, werden im Umluftbetrieb keine Schubladen gekürzt. Ganz anders als üblich.

intuitive sControl Bedienung

Der einzigartige vertikale Slider macht die Bedienung durch intuitives Rauf-/Runterbewegen des Fingers oder direktes Antippen noch einfacher. Alle wichtigen Bedienfunktionen sind immer schnell über eine Berührung erreichbar.

integrierte Fettauffangwanne

Geht beim Kochen mal was daneben, fängt die integrierte Wanne Festes wie Flüssiges sicher auf.

leichte Reinigung

Die dem Kochdunst ausgesetzten Teile lassen sich durch die gut zugängliche, breite Einströmöffnung einfach entnehmen. Gereinigt werden sie im Geschirrspüler – bei sehr geringem Platzbedarf.

optimale Kochfeldausnutzung

Das BORA S Pure verfügt über vier Kochzonen unterschiedlicher Größe, die alle gängigen Topf- und Pfannenmaße abdecken. Zwei der vier Induktionsspulen wurden speziell für das S Pure entwickelt. Dadurch lässt sich die komplette Fläche des Kochfelds optimal nutzen. Der Nutzer kann problemlos zeitgleich mit bis zu vier Pfannen und Töpfen üblicher Größe kochen – von klein bis groß ist alles möglich!

automatische Abzugssteuerung

Die Leistung des Abzugs regelt sich selbständig entsprechend des aktuellen Kochvorgangs. Pausenloses, manuelles Eingreifen entfällt. Die volle Konzentration bleibt auf dem Kochen.

BORA S Pure highlights

minimalist design

The flush-mounted design of the cooktop and extractor and the minimalist design, the BORA S Pure integrates seamlessly into any contemporary kitchen architecture. Visually, it impresses with the asymmetrical positioning of the air inlet nozzle, which gives the cooktop a and modern appearance. The control panel is almost invisible in standby mode and is always reduced to the essentials during operation thanks to intelligent lighting.

Lowest volume

Always extremely quiet - even at high power levels: This is due to the optimum air flow and the use of an extremely quiet fan. There are no distractions while cooking and conversations remain undisturbed.

eSwap - simple filter change

Odours are neutralized in recirculation mode by a highly efficient activated charcoal filter. To simplify filter replacement, this is carried out from above through the air inlet opening: without removing any drawers or plinth panels.

Most compact design

The solution for all space problems: With its extremely compact dimensions, the BORA S Pure cooktop fits into even the smallest kitchens. It also fits easily into a 60 cm wide kitchen cabinet. This opens up completely new possibilities in kitchen planning!

Maximum storage space

The low height of less than 200mm and the integrated recirculating air filter unit guarantee maximum storage space for pots and other kitchen utensils in the base unit. Even in the kitchen unit with a depth of 60 cm, no drawers are shortened in recirculation mode. Quite different than usual.

Intuitive sControl operation

The unique vertical slider makes operation even easier by intuitively moving your finger up/down or tapping directly. All important operating functions are always quickly accessible with a single touch.

Integrated grease drip tray

If something goes wrong while cooking, the integrated tray safely catches both solids and liquids.

Easy cleaning

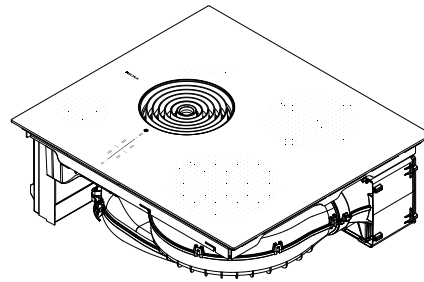
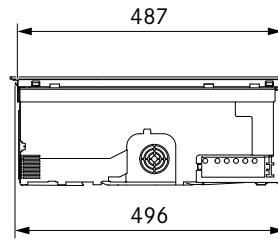
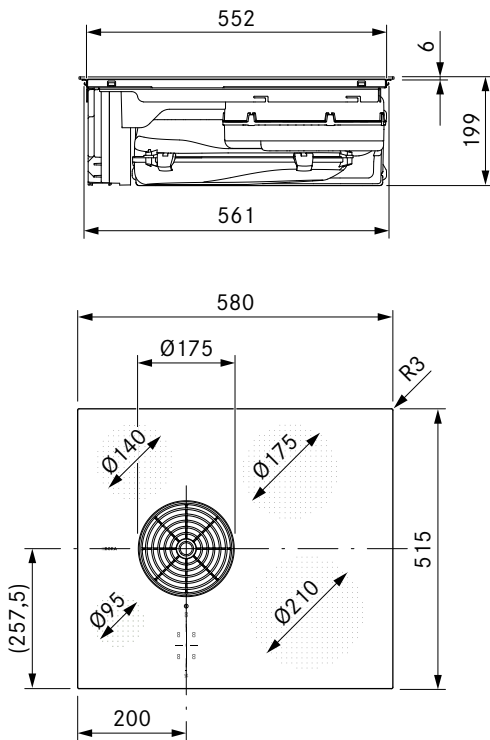
The parts exposed to cooking vapors can be easily removed through the easily accessible, wide inlet opening. They are cleaned in the dishwasher - and take up very little space.

Optimum hob utilization

The BORA S Pure has four cooking zones of different sizes that cover all standard cooking zones, cover pot and pan sizes. Two of the four induction coils have been specially developed for the S Pure. This allows the entire surface of the hob to be used optimally. The user can easily cook with up to four pots and pans of the usual size at the same time - from small to large, everything is possible!

Automatic trigger control

The power of the extractor fan regulates itself automatically according to the current cooking process. No need for constant manual intervention. Full concentration remains on cooking.



Technische Daten

Anschlussspannung mehrphasig	380 - 415 V 2N / 3N
Anschlussspannung einphasig	220 - 240 V
Frequenz	50/60 Hz
Leistungsaufnahme maximal	7,25 kW
Absicherung / Netzanschluss dreiphasig	3 x 16 A (Standard-Anschluss)
Absicherung / Netzanschluss zweiphasig	2 x 16 A
Absicherung / Netzanschluss einphasig	1 x 32 A (1 x 20 A / 1 x 16 A)
Abmessungen (Breite x Tiefe x Höhe)	580 x 515 x 199 mm
Gewicht (inkl. Zubehör/Verpackung)	ca. 20 kg
Material Oberfläche	SCHOTT CERAN®
Leistungsstufen Kochfeldabzug	1 - 9, P
Leistungsstufen Kochfeld	1 - 9, P
Leistung Kochzone vorne links	400 W
Leistung Kochzone vorne rechts	2300 W
Leistung Kochzone hinten links	900 W
Leistung Kochzone hinten rechts	1400 W
Leistung Powerstufe Kochzone vorne links	600 W
Leistung Powerstufe Kochzone vorne rechts	3000 W
Leistung Powerstufe Kochzone hinten links	1350 W
Leistung Powerstufe Kochzone hinten rechts	2100 W
Größe Kochzone vorne links	Ø 95 mm
Größe Kochzone vorne rechts	Ø 210 mm
Größe Kochzone hinten links	Ø 140 mm
Größe Kochzone hinten rechts	Ø 175 mm
Größe Ausblasöffnung	445 x 137 mm
Filtermedium	Aktivkohle mit Ionentauscher
Filtermaterial	Filterpanel mit Feinfilter
Standzeit Filter maximal	150 h (1 Jahr)

Produktbeschreibung

- intuitive sControl Bedienung
- eSwap - einfacher Filterwechsel
- effektive Geruchs-beseitigung
- niedrigste Lautstärke
- leichte Reinigung
- integrierte Fettauffangwanne
- optimale Kochfeldausnutzung
- maximaler Stauraum
- automatische Abzugssteuerung
- kompakteste Bauweise

Lieferumfang

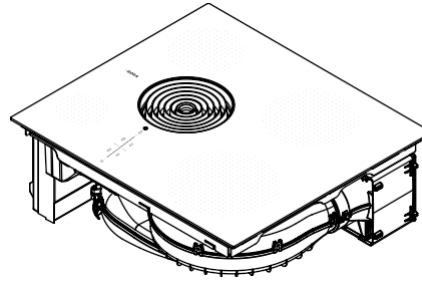
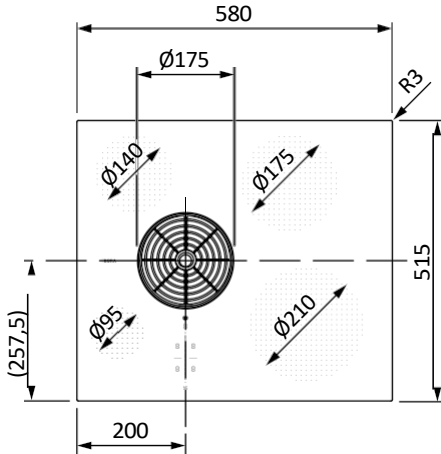
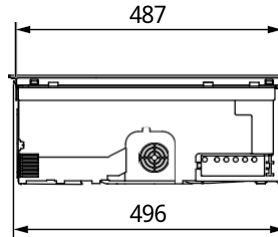
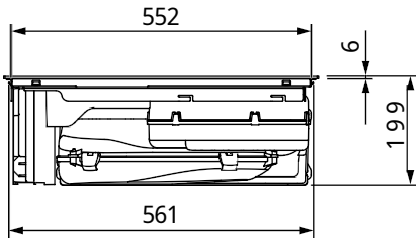
- Induktions-Kochfeld mit integriertem Kochfeldabzug - Umluft PURSU
- Einströmdüse schwarz
- Edelstahl-Fettfilter
- Aktivkohlefilter
- Bedienungs- und Montageanleitung
- Bohrschablone
- Dichtungsband
- Höhenausgleichsplattenset
- Gehäuseabdeckung Netzanschluss
- Montagezubehör für Netzanschluss

Zubehör

- Einströmdüse schwarz PUED
- Einströmdüse graue PUEDG
- Einströmdüse rot PUEDR
- Einströmdüse jade grün PUEDJ
- Einströmdüse orange PUEDO
- Einströmdüse blau PUEDB
- Edelstahl-Fettfilter PUEF
- Aktivkohlefilter PUAKF
- Dichtband UDB25

Produkt- und Planungshinweise

- Anschlusskabel ist bauseits zur Verfügung zu stellen
- Netzanschlussdose vorne
- Für den Anschluss an die Korpusrückwand ist die Luftreinigungsbox mit einem Teleskopauszug (Auszug bis 80 mm) ausgestattet
- Sorgen Sie unterhalb des Kochfeldes für ausreichend Belüftung
- Montageart: flächenbündig oder Aufsatz
- Die Schubladen bzw. Fachböden im Unterschrank müssen für Wartungs- und Reinigungszwecke herausnehmbar sein
- Beachten Sie, dass bei Induktionskochfeldern induktionsfähiges Kochgeschirr verwendet werden muss
- Das Kochfeldabzugssystem ist mit allen BORA Steckdosen kombinierbar



Technical data

Multiphase supply	voltage380 - 415 V 2N / 3N
Supply voltage	single-phase220 - 240 V
	Frequency50/60 Hz
Maximum power consumption7	.25 kW
Fuse protection / three-phase mains connection	connection3 x 16 A (standard connection) Fuse protection /Two-phase mains connection x 16 A
Fuse protection /Single-phase mains connection	x 32 A (1 x 20 A / 1 x 16 A)Dimensions (width x depth x height)
	x 515 x 199 mm
Weight (incl. accessories/packaging)	approx. 20 kg
Surface material	SCHOTT CERAN®
Power levels cooktop	extractor1 - 9, P
Power levels	cooktop1 - 9, P
Power front left cooking	zone400 W
Power front right cooking	zone2300 W
Power rear left cooking	zone900 W
Power level cooking zone rear right	1400WP
ower level cooking zone front left	600W
Power level cooking zone front right	3000 WPower
level cooking zone rear left	1350W
Power level cooking zone rear right	2100 W Size
cooking zone front	leftØ 95 mm
Size of cooking zone front	rightØ 210 mm
Size cooking zone rear	leftØ 140 mm
Size cooking zone rear	rightØ 175 mm
Discharge opening	size445 x 137 mm
Filter medium	Activated carbon with ion exchanger
Filter material	Filter panel with fine filter
Maximum filter service	life150 h (1 year)

Product description

- Intuitive sControl operation
- eSwap - simple filter change
- Effective odor removal
- Lowest volume
- Easy cleaning
- Integrated grease drip tray
- Optimum hob utilization
- Maximum storage space
- Automatic trigger control
- Most compact design

Scope of delivery

- Induction cooktop with integrated cooktop extractor - PURSU recirculating air
- Inlet nozzle black
- Stainless steel grease filter
- Activated carbon filter
- Operating and installation instructions
- Drilling template
- Sealing tape
- Height compensation plate set
- Housing cover Mains connection
- Mounting accessories for mains connection

Accessories

- Inlet nozzle black PUED
- Inlet nozzle greige PUEDG
- Inlet nozzle red PUEDR
- Inlet nozzle jade green PUEDJ
- Inlet nozzle orange PUEDO
- Inlet nozzle blue PUEDB
- Stainless steel grease filter PUEF
- Activated carbon filter PUAKF
- Sealing tape UDB25

Product and planning information

- Connection cable must be provided by the customer
- Front mains connection box
- The air purification box is equipped with a telescopic pull-out (extension up to 80 mm) for connection to the rear wall of the cabinet
- Ensure sufficient ventilation below the cooktop
- Mounting type: flush or surface-mounted
- The drawers and shelves in the base unit must be accessible for maintenance and cleaning.
- be removable for cleaning purposes
- Please note that induction-compatible cookware must be used with induction hobs.
- must be used
- The cooktop extractor system can be combined with all BORA sockets



PURSU

BORA S Pure Induktions-Kochfeld mit integriertem Kochfeldabzug - Umluft
BORA S Pure induction cooktop with integrated cooktop extractor - convection



PUED

BORA Pure Einströmdüse schwarz
BORA Pure air inlet nozzle black



PUEDG

BORA Pure Einströmdüse greige
BORA Pure air inlet nozzle greige



PUEDR

BORA Pure Einströmdüse rot
BORA Pure air inlet nozzle red



PUEDJ

BORA Pure Einströmdüse jadegrün
BORA Pure air inlet nozzle green



PUEDO

BORA Pure Einströmdüse orange
BORA Pure air inlet nozzle orange



PUEDB

BORA Pure Einströmdüse blau
BORA Pure air inlet nozzle blue



M Pure Induktions

Kochfeld mit integriertem Kochfeldabzug - Abluft
Cooktop with integrated cooktop extractor - exhaust air

- Intuitive Schnellanwahl durch Touchslider
- Elegantes Design - für flächenbündigen oder aufliegenden Einbau
- Flexibel und schnell - Das Flexibelste unter den kompakten Kochfeldabzugssystemen. Geeignet für Töpfe, Pfannen und Kochgeschirr in allen Größen und Formen. Große Bräter oder kleinflächige Töpfe - dank Zoneninduktion links und Flächeninduktion rechts, wird alles optimal erkannt. Das Plus an Flexibilität beim Kochen.

+++

- Intuitive quick selection via touch slider
- Elegant design - for flush or surface installation
- Flexible and fast - - The most flexible of the compact cooktop extractor systems. Suitable for pots, pans and cookware of all shapes and sizes. Large roasters or small pots - thanks to zone induction on the left and surface induction on the right, everything is optimally recognised. Added flexibility when cooking.

Schwarz/ Black



Induktion mal zwei

Die beiden Flächeninduktions-Kochzonen rechtsseitig mit 230 x 230 mm, können dank der Brückenfunktion zu einer großen Fläche mit 230 x 460 mm verbunden werden. Großes Kochgeschirr wird hier optimal erwärmt, die Zonen werden bei ausreichender Größe des Bräters und aktivierter permanenter Topferkennung automatisch kombiniert. Die beiden einzelnen Kochzonen linksseitig sind bestens für kleinere Töpfe und Pfannen geeignet.

Elegant and well thought-out

Minimalist design and flush-fitting finish: the BORA S Pure is an asset to any kitchen! The asymmetrical positioning of the extractor opening is particularly eye-catching. It gives the hob an unusual and modern appearance - as does the discreet control panel with intelligent lighting.



Intuitive Bedienung

Das BORA M Pure ist vollständig durch eine moderne Touchbedienung mit einzigartigem Erscheinungsbild dank weißer LED-Anzeige steuerbar. Der vertikale Slider macht die Bedienung durch intuitives Rauf- und Runterbewegen des Fingers oder direktes Antippen besonders einfach. Alle wichtigen Bedienfunktionen sind über nur eine Berührung erreichbar. Akustische Bestätigungs- und Warntöne unterstützen die Bedienung zusätzlich.

Intuitive operation

Only BORA makes it this easy: the touch slider allows you to operate the BORA M Pure simply by touching it or moving your finger up and down. You can access all the important operating functions effortlessly with just a few touches.



Farbige Einströmdüsen

Persönliche Akzente setzen: Neben schwarz ist die Einströmdüse in weiteren Farben erhältlich – orange, rot, blau, jadegrün, lichtgrau, sonnengelb und greige. Damit individualisiert der Kunde die Küche ganz einfach entsprechend seiner Wünsche. Der Austausch erfolgt mit nur wenigen Handgriffen.

Quick and easy to clean

The generous, easily accessible extractor opening makes it possible: all parts of the BORA M Pure that are exposed to cooking vapours can be easily removed for cleaning. They hardly take up any space in the dishwasher - there's no easier way to clean a cooktop extractor.

BORA M Pure Highlights

Induktion mal zwei

Die beiden Flächeninduktions-Kochzonen rechtsseitig mit 230 x 230 mm, können dank der Brückenfunktion zu einer großen Fläche mit 230 x 460 mm verbunden werden. Großes Kochgeschirr wird hier optimal erwärmt, die Zonen werden bei ausreichender Größe des Bräters und aktivierter permanenter Topferkennung automatisch kombiniert. Die beiden einzelnen Kochzonen linksseitig sind bestens für kleinere Töpfe und Pfannen geeignet. Das BORA M Pure bietet ausreichend Platz für flexibelstes Kochvergnügen.

Intuitive Bedienung mit modernem Erscheinungsbild

Das BORA M Pure ist vollständig durch eine moderne Touchbedienung mit einzigartigem Erscheinungsbild dank weißer LED-Anzeige steuerbar. Der vertikale Slider macht die Bedienung durch intuitives Rauf- und Runterbewegen des Fingers oder direktes Antippen besonders einfach. Alle wichtigen Bedienfunktionen sind über nur eine Berührung erreichbar. Akustische Bestätigungs- und Warntöne unterstützen die Bedienung zusätzlich.

Farbige Einströmdüsen

Persönliche Akzente setzen: Neben schwarz ist die Einströmdüse in weiteren Farben erhältlich – orange, rot, blau, jadegrün, lichtgrau, sonnengelb und greige. Damit individualisiert der Kunde die Küche ganz einfach entsprechend seiner Wünsche. Der Austausch erfolgt mit nur wenigen Handgriffen.

eSwap - einfacher Filterwechsel

Gerüche werden im Umluftbetrieb durch einen hocheffizienten Aktivkohlefilter neutralisiert. Um den Filterwechsel zu vereinfachen, erfolgt dieser von oben durch die Einströmöffnung: ganz ohne Entfernen von Schubladen oder Sockelblenden.

übergroße Flächeninduktions-Kochzonen

Besonders große Flächeninduktions-Kochzonen sorgen für eine vollständige, gleichmäßige Erwärmung auch sehr großer Töpfe oder Bräter.

automatische Brückenfunktion

Wird ein ausreichend großer Kochtopf oder Bräter auf den zwei hintereinanderliegenden Kochzonen platziert, werden diese automatisch zu einer großen Flächenkochzone kombiniert. Eine manuelle Brückenschaltung entfällt.

minimalistisches Design

Durch die komplett flächenbündige Ausführung von Abzug und Kochfeldern und das minimalistische Design integriert sich das System unauffällig in die moderne Küchenarchitektur.

übergroße Kochfläche 4 24

Durch die zentrale Bedienung und die optimale Anordnung der Kochzonen bleibt immer Platz zum Kochen mit 4 bis zu 24cm großen Töpfen gleichzeitig.

automatische Abzugssteuerung

Die Leistung des Abzugs regelt sich selbständig entsprechend des aktuellen Kochvorgangs. Pausenloses, manuelles Eingreifen entfällt. Die volle Konzentration bleibt auf dem Kochen.

niedrigste Lautstärke

Immer ausgesprochen leise - auch bei hohen Leistungsstufen: Der Grund ist die optimale Luftführung und der Einsatz eines extrem geräuscharmen Lüfters. Es entsteht keine Ablenkung beim Kochen und Unterhaltungen bleiben ungestört.

BORA M Pure highlights

Induction times two

The two 230 x 230 mm surface induction cooking zones on the right-hand side can be connected to form a large 230 x 460 mm surface thanks to the bridge function. Large cookware is optimally heated here, and the zones are heated when there is sufficient heat. The cooking zones are automatically combined according to the size of the frying pan and activated permanent pan detection. The two individual cooking zones on the left are ideal for smaller pots and pans. The BORA M Pure offers enough space for the most flexible Cooking pleasure.

Intuitive operation with a modern appearance

The BORA M Pure can be fully controlled using a modern touch control with a unique appearance thanks to the white LED display. The vertical slider makes operation particularly easy by intuitively moving your finger up and down or tapping directly. All important operating functions are accessible with just one touch. Acoustic confirmation and warning tones provide additional support during operation.

Colored inlet nozzles

Set personal accents: In addition to black, the air inlet nozzle is available in other colors - orange, red, blue, jade green, light grey, sunny yellow and greige. This allows the customer to easily customize the kitchen according to their wishes. Replacement is done in just a few simple steps.

eSwap - simple filter change

Odours are neutralized in recirculation mode by a highly efficient activated charcoal filter. To simplify filter replacement, this is carried out from above through the air inlet opening; without removing any drawers or plinth panels.

Oversized surface induction cooking zones

Particularly large surface induction cooking zones ensure complete, even heating of even very large pots or roasters.

Automatic bridge function

If a sufficiently large cooking pot or roasting pan is placed on the two cooking zones one behind the other, they are automatically combined to form a large surface cooking zone. There is no need for manual bridging.

minimalist design

Thanks to the completely flush-mounted design of the extractor and hobs and the minimalist design, the system integrates unobtrusively into modern kitchen architecture.

Oversized cooking surface 4 24

The central control and optimum arrangement of the cooking zones means that there is always room to cook with 4 pots up to 24 cm in size at the same time.

Automatic trigger control

The power of the extractor fan regulates itself automatically according to the current cooking process.

No need for constant manual intervention. Full concentration remains on cooking.

Lowest volume

Always extremely quiet - even at high power levels: This is due to the optimum air flow and the use of an extremely quiet fan. There are no distractions while cooking and conversations remain undisturbed.



PURMU

M Pure Flächen-/Induktions-Kochfeld mit integriertem Kochfeldabzug - Umluft



PUED

Pure Einströmdüse schwarz



PUEDG

Pure Einströmdüse greige



PUEDR

Pure Einströmdüse rot



PUEDJ

Pure Einströmdüse jadegrün



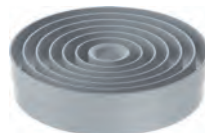
PUEDO

Pure Einströmdüse orange



PUEDB

Pure Einströmdüse blau



PUEDL

Pure Einströmdüse lichtgrau



PUEDS

Pure Einströmdüse sonnengelb



PURMU

M Pure surface/induction cooktop with integrated cooktop extractor - convection



PUED

Pure inlet nozzle black



PUEDG

Pure inlet nozzle greige



PUEDR

Pure inlet nozzle red



PUEDJ

Pure inlet nozzle jade green



PUEDO

Pure inlet nozzle orange



PUEDB

Pure inlet nozzle blue



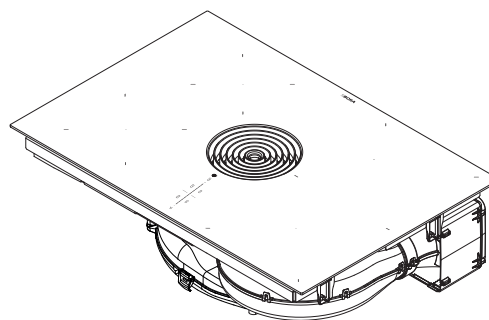
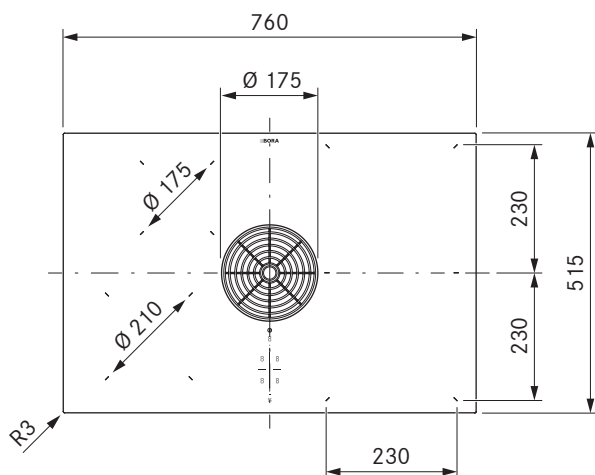
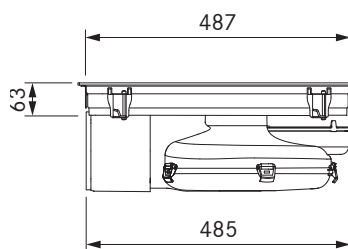
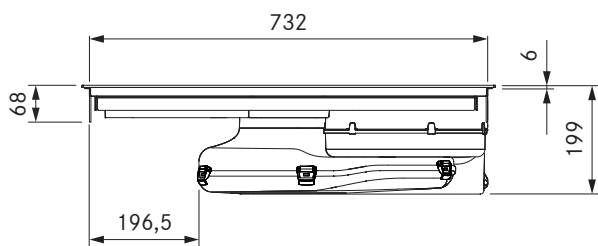
PUEDL

Pure inlet nozzle light gray



PUEDS

Pure inlet nozzle sun yellow



Technische Daten

Anschlussspannung mehrphasig	380 - 415 V 2N / 3N
Anschlussspannung einphasig	220 - 240 V
Frequenz	50 - 60 Hz
Leistungsaufnahme maximal	7600 W (4400 W / 3600 W)
Absicherung / Netzanschluss dreiphasig	3 x 16 A
Absicherung / Netzanschluss zweiphasig	2 x 16 A
Absicherung / Netzanschluss einphasig	1 x 32 A (1 x 20 A / 1 x 16 A)
Abmessungen (Breite x Tiefe x Höhe)	760 x 515 x 199 mm
Gewicht (inkl. Zubehör/Verpackung)	23,6 kg
Material Oberfläche	Glaskeramik
Leistungsstufen Kochfeldabzug	1 - 9, P
Leistungsstufen Kochfeld	1 - 9, P
Größe Kochzone vorne links	Ø 210 mm
Größe Kochzone hinten links	Ø 175 mm
Größe Kochzone vorne rechts	230 x 230 mm
Größe Kochzone hinten rechts	230 x 230 mm
Leistung Kochzone vorne links	2300 W
Leistung Kochzone hinten links	1400 W
Leistung Kochzone vorne rechts	2100 W
Leistung Kochzone hinten rechts	2100 W
Leistung Powerstufe Kochzone vorne links	3000 W
Leistung Powerstufe Kochzone hinten links	2100 W
Leistung Powerstufe Kochzone vorne rechts	3000 W
Leistung Powerstufe Kochzone hinten rechts	3000 W
Filtermedium	Aktivkohle mit Ionentauscher
Filtermaterial	Filterpanel mit Feinfilter
Standzeit Filter maximal	150 h (1 Jahr)

Produktbeschreibung

- intuitive sControl Bedienung
- eSwap - einfacher Filterwechsel
- effektive Geruchs-beseitigung
- niedrigste Lautstärke
- leichte Reinigung
- übergroße Flächeninduktions-Kochzonen
- automatische Brückenfunktion

- integrierte Fettauffangwanne
- maximaler Stauraum
- automatische Abzugssteuerung

Lieferumfang

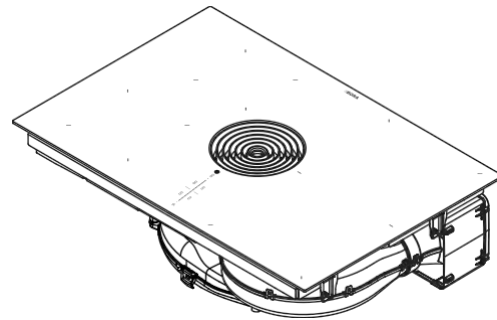
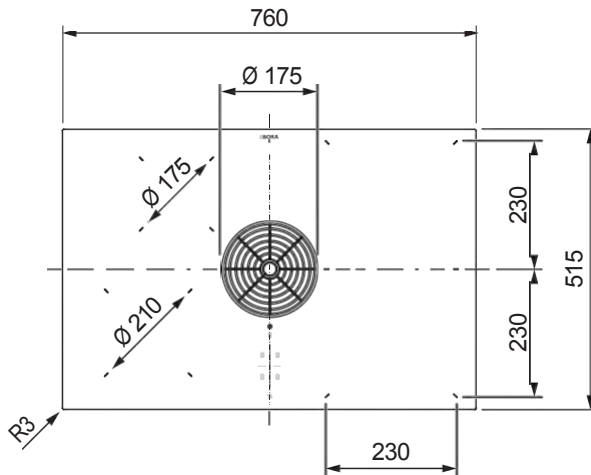
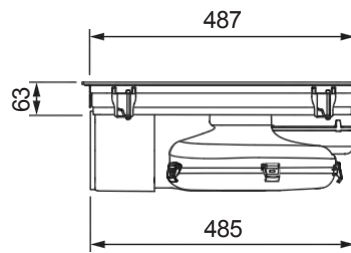
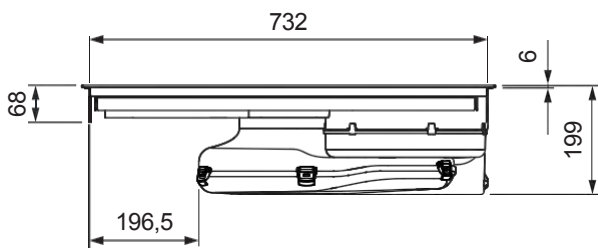
- Flächen-/Induktions-Kochfeld mit integriertem Kochfeldabzug - Umluft PURMU
- Einströmdüse schwarz
- Edelstahl-Fettfilter
- Aktivkohlefilter
- Bedienungs- und Montageanleitung
- Bohrschablone
- Montageklemmen
- Dichtungsband
- Höhenausgleichsplattenset
- Gehäuseabdeckung Netzanschluss
- Montagezubehör für Netzanschluss

Zubehör

- Einströmdüse schwarz PUED
- Einströmdüse greige PUEDG
- Einströmdüse rot PUEDR
- Einströmdüse jadegrün PUEDJ
- Einströmdüse orange PUEDO
- Einströmdüse blau PUEDB
- Edelstahlfettfilter PUEF
- Aktivkohlefilter PUAKE
- Dichtband UDB25
- Kochfeldrahmen BKR760
- Luftreinigungsbox Teleskopauszug PULBTA
- Grillpfanne für Flächeninduktion KWGPFI

Produkt- und Planungshinweise

- Netzanschlussleitung ist bauseits zur Verfügung zu stellen
- Netzanschlussdose vorne
- Für den Anschluss an die Korpusrückwand ist die Luftreinigungsbox mit einem Teleskopauszug (Auszug bis 80 mm) ausgestattet
- Bei übertiefen Kochfeldunterschrank kann der Teleskopauszug der Luftreinigungsbox mit dem zusätzlichen Teleskopauszug PULBTA um 105 mm verlängert werden (als Zubehör erhältlich)
- Sorgen Sie unterhalb des Kochfeldes für ausreichend Belüftung
- Montageart: flächenbündig oder Aufsatz
- Die Schubladen bzw. Fachböden im Unterschrank müssen für Wartungs- und Reinigungszwecke herausnehmbar sein
- Beachten Sie, dass bei Induktionskochfeldern induktionsfähiges Kochgeschirr verwendet werden muss
- Das Kochfeldabzugssystem ist mit allen BORA Steckdosen kombinierbar



Technical data

Multiphase supply voltage	380 - 415 V 2N / 3N
Single-phase supply voltage	220 - 240 V
Frequency	50 - 60 Hz
Maximum power consumption	7600 W (4400 W / 3600 W)
Fuse protection / three-phase mains connection	3 x 16 A
Fuse protection / two-phase mains connection	2 x 16 A
Fuse protection / single-phase mains connection	1 x 32 A (1 x 20 A / 1 x 16 A)
Dimensions (width x depth x height)	760 x 515 x 199 mm
Weight (incl. accessories/packaging)	23.6 kg
Surface material	Glass ceramic
Power levels cooktop extractor	1 - 9, P
Power levels hob	1 - 9, P
Size of cooking zone front left	Ø 210 mm
Size of cooking zone rear left	Ø 175 mm
Size of cooking zone front right	230 x 230 mm
Size of cooking zone rear right	230 x 230 mm
Power front left cooking zone	2300 W
Power cooking zone rear left	1400 W
Power cooking zone front right	2100 W
Power cooking zone rear right	2100 W
Power level cooking zone front left	3000 W
Power level cooking zone rear left	2100 W
Power level cooking zone front right	3000 W
Power level cooking zone rear right	3000 W
Filter medium	Activated carbon with ion exchanger
Filter material	Filter panel with fine filter
Maximum filter service life	150 h (1 year)

Product description

- Intuitive sControl operation
- eSwap - simple filter change
- Effective odor removal
- Lowest volume
- Easy cleaning
- Oversized surface induction cooking zones
- Automatic bridge function

- Integrated grease drip tray
- Maximum storage space
- Automatic trigger control

Scope of delivery

- Flat/induction cooktop with integrated cooktop extractor - PURMU recirculating air
- Inlet nozzle black
- Stainless steel grease filter
- Activated carbon filter
- Operating and installation instructions
- Drilling template
- Mounting clamps
- Sealing tape
- Height compensation plate set
- Housing cover Mains connection
- Mounting accessories for mains connection

Accessories

- Inlet nozzle black PUED
- Inlet nozzle greige PUEDG
- Inlet nozzle red PUEDR
- Inlet nozzle jade green PUEDJ
- Inlet nozzle orange PUEDO
- Inlet nozzle blue PUEDB
- Stainless steel grease filter PUEF
- Activated carbon filter PUAKE
- Sealing tape UDB25
- Cooktop frame BKR760
- Air purification box telescopic pull-out PULBTA
- Grill pan for surface induction KWGPFI

Product and planning information

- Mains connection cable must be provided by the customer
- Front mains connection box
- The air purification box is equipped with a telescopic pull-out (extension up to 80 mm) for connection to the rear wall of the cabinet
- For extra-deep cooktop base units, the telescopic pull-out of the air cleaning box can be extended by 105 mm with the additional PULBTA telescopic pull-out (available as an accessory)
- Ensure sufficient ventilation below the cooktop
- Mounting type: flush or surface-mounted
- The drawers or shelves in the base cabinet must be removable for maintenance and cleaning purposes
- Please note that induction-compatible cookware must be used for induction hobs
- The cooktop extractor system can be combined with all BORA sockets



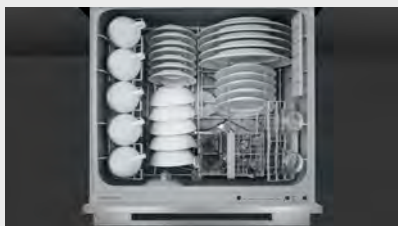
Modell DD60SHI9 | Serie 9

Integrierte Einzelspülmaschine_ niedrig
integrated DishDrawer™_low

- Energiesparende Verzögerungsstart-Option von bis zu 12 Stunden
- Geeignet für Teller bis zu 280 mm
- Leiser Betrieb – SmartDrive™ Technologie
- Kindersicherung
- 15 Waschprogramme
- Robustes Filtersystem

+++

- Energy-saving delayed start option of up to 12 hours
- Suitable for plates up to 280 mm
- Quiet operation - SmartDrive™ technology
- Childproof lock
- 15 wash programmes
- Robust filter system



Performance

Fisher & Paykel Geschirrspüler werden mit viel Liebe zum Detail entwickelt und spiegeln mehr als zwei Jahrzehnte Innovation und kontinuierliche Verbesserung wider, um ein hochwertiges Gerät zu kreieren, welches langlebig und nachhaltig ist.

+++

Performance

Fisher & Paykel dishwashers are developed with great attention to detail and reflect more than two decades of innovation and continuous improvement to create a high quality appliance that is durable and sustainable.



SmartDrive™ Waschmechanismus

Der einzigartige bürstenlose Gleichstrommotor dient gleichzeitig als Wasch- und Abflussspumpe, das bedeutet es gibt weniger bewegliche Teile und eine höhere Zuverlässigkeit.

+++

SmartDrive™ wash mechanism

The unique brushless DC motor acts as both a wash and drain pump, meaning there are fewer moving parts and greater reliability.



Formschön & Leistungsstark

Der Fisher & Paykel Schubladengeschirrspüler kann überall in Ihrer Küche auf der Höhe der Arbeitsfläche installiert werden, um ein einfaches Beladen und eine nahtlose Integration zu ermöglichen. Das Innere besteht aus hochwertigem Edelstahl.

+++

Stylish & Powerful

The Fisher & Paykel drawer dishwasher can be installed anywhere in your kitchen at worktop height for easy loading and seamless integration. The interior is made of high quality stainless steel.

KAPAZITÄT

- Geeignet für Teller bis zu 280 mm
- Höhenverstellbare, klappbare Tassenablagen
- Umklappbare Zinken
- Neigungsverstellbare Zinken
- bis zu 6 Gedecke

CAPACITY

- Suitable for plates up to 280 mm Height
- adjustable, folding cup racks
- Folding tines
- Inclination adjustable tines
- Up to 6 place settings

TECHNISCHE DETAILS

- Trocknungsgrad A
- Energie-Einstufung F
- Energieverbrauch 166kWh/Jahr
- Wasserverbrauch 2240 Liter pro Jahr
- Kindersicherung
- Geräuschentwicklung an der oberen Schublade des Standard Waschprogramms 46 dBA
- Stromstärke 4.2A
- Anzahl der Waschprogramme: 15

TECHNICAL DETAILS

- Drying level A
- Eenergy rating F
- Energy consumption 166kWh/year
- Water consumption 2240 litres per year
- Child safety lock
- Noise at the top drawer of the standard wash programme 46 dBA
- Speed 4.2A
- number of wash programmes: 15

FUNKTIONEN

- Elektronische Störungs-/ Diagnoseanzeige
- Signalton am Ende des Waschganges
- Energiesparende Verzögerungsstart-Option von bis zu 12 Stunden
- Interner Waschsensoren
- Spülhilfe-Anzeigeleuchte
- Eingebauter Wasserenthärter
- Gebläseunterstützte Trocknung
- Durchfluss durch Waschmittel-Spender
- Leiser Betrieb – SmartDrive™ Technologie

FUNCTIONS

- Electronic fault/diagnostic indicator
- Signal tone at the end of the wash cycle
- Energy-saving delay start option of up to 12 hours
- internal wash sensor
- Rinse aid indicator light
- Built-in water softener
- Fan-assisted drying
- Flow through detergent dispenser
- Quiet operation - SmartDrive™ technology

ABMESSUNGEN

- Höhe: 410mm
- Breite: 599mm
- Tiefe: 571mm

DIMENSIONS

- Height: 410mm
- Width: 599mm
- Depth: 571mm

BACKÖFEN



H 2841 B Backöfen

Im kombinierbaren Design mit Vernetzung, PerfectClean und FlexiClip-Vollauszug.

- Klartextdisplay mit Bedienelementen - EasyControl Plus
- Besonders leichte Reinigung - PerfectClean-Ausstattung
- Per WLAN vernetzbares Gerät - Miele@home
- Ganz einfach zum perfekten Ergebnis - Automatikprogramme
- Sanftes Öffnen und Schließen der Tür - SoftOpen & SoftClose
- Plain text display with control buttons - EasyControl Plus
- Easy to clean - PerfectClean
- Networkable machine via WLAN - Miele@home
- The easy way to perfect results - Automatic programs
- Gentle door opening and closing - SoftOpen & SoftClose



Energieeffizienz

Ausgezeichnete Energieeffizienz

Schont Umwelt und Geldbeutel: Nahezu alle Geräte sind mit der Energieeffizienzklasse A+ ausgezeichnet.

+++

Energy Efficiency

Excellent energy efficiency

Save the environment and your wallet: Nearly all units are rated A+.



PerfectClean-Ausstattung

Einmaliger Antihaft-Effekt für mühelose Reinigung

Schnell wieder sauber: Da keinerlei Speisen anhaften und verkrusten können, ist die Reinigung superleicht.

+++

PerfectClean appliances

Unique non-stick effect for effortless cleaning

Quickly clean again: With no food to stick or crust, cleaning is super easy.



Zeitfunktionen

Überlassen Sie das Zeit Management Ihrem Backofen

Immer pünktlich: Programmieren Sie Startzeit, Endzeit und Dauer des Garvorgangs oder den Kurzzeitwecker.

+++

Time Functions

Leave the time management to your oven

Always on time: Program the start time, end time, and duration of the cooking process or short time alarm.

**Umluftgrill**

Außen kross, innen schön saftig: Ideal für Hähnchen, Ente, Haxen, Rollbraten und viele andere Fleischgerichte.

+++

Convection Grill

Crispy on the outside, juicy on the inside: ideal for chicken, duck, pork knuckle, roast beef and many other meat dishes.

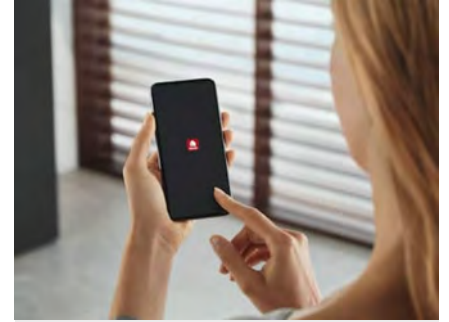
**Booster**

Expressgeschwindigkeit für Eilige: Wer wenig Zeit zum Kochen hat, wird dieses Programm besonders schätzen.

+++

Booster

Express speed for those in a hurry: Anyone with little time to cook will appreciate this program.

**Clever vernetzt**

Machen Sie Ihr Leben smart: Dank Miele@home können Sie Ihre Hausgeräte clever vernetzen - für mehr Möglichkeiten.

+++

Cleverly networked

Make your life smarter: Thanks to Miele@home allows you to intelligently network your household appliances - for more possibilities.

**Veredelung für makellose Edelstahloberflächen**

Keine Fingerabdrücke auf Edelstahl: Die Oberfläche ist geschützt und macht spezielle Reiniger überflüssig.

+++

Finishing for flawless stainless steel surfaces

No fingerprints on stainless steel: the surface is protected, eliminating the need for special cleaning agents.

**Heiß wird nur das Essen**

Schutz vor Verbrennungen: Das Gerät bleibt relativ kühl - auch an der Türaußenseite.

+++

Only the food gets hot

Protection from burns: The appliance stays relatively cool - even on the outside of the door.

**Bestens verständlich**

Für verschiedensprachige Nutzer: Die Bedienung kann auf zahlreiche Sprachen eingestellt werden.

+++

Easy to understand

For multilingual users: operation can be set to multiple languages.

**Garraum optimal nutzen**

Raumwunder: Die durchdachte Einteilung des Garraums ermöglicht Ihnen eine effektive Nutzung.

+++

Cabinet volume & levels

Optimal use of cooking space

Space miracle: The well thought-out division of the cooking space allows you to use it effectively.

**AirFry**

Für alles Knusprige und Krosse: Im heißen Luftstrom garen Pommes oder Geflügel ohne Zugabe von zusätzlichem Fett.

+++

AirFry

For all things crispy and crunchy: cook French fries or poultry in a hot air stream without adding extra fat.

**Eco-Heißluft**

Besonders energiesparend: Saftige Braten oder exzellente Aufläufe gelingen optimal.

+++

Eco Hot Air

Extra energy-saving: juicy roasts or delicious casseroles come out perfect.



Sicherheitsfunktionen

Maximale Sicherheit in jeder Situation

Immer sicher: Kindersicherung und Sicherheitsausschaltung schaffen verlässlichen Schutz.

+++

Safety features

Maximum security in every situation

Always safe: Child lock and safety shutdown provide reliable protection.



3D-Bedienpult

Zukunftsorientiertes Design

Ergonomisch und intuitiv: Geneigtes Bedienfeld mit M Touch-Bedienung.

+++

3D Control Panel

Advanced design

Ergonomic and intuitive: Inclined control panel with M-Touch controls.

**Heißluft plus**

Herrlich luftig und locker: Ideal für schonendes Backen und Braten auf mehreren Ebenen.

+++

Hot Air Plus

Wonderfully airy and light: ideal for gentle multi-level baking and roasting.



Automatikprogramme

Ganz gelassen vielfältige Gerichte zaubern: Ob Brot, Kuchen oder Geflügel - alles wird vollautomatisch zubereitet.

+++

Automatic programs

Conjure up a variety of dishes with ease: from bread to cakes to poultry, everything is prepared fully automatically.



Ober- und Unterhitze

Universell einsetzbar und klassisch gut: Damit gelingen alle traditionellen Back- und Bratergebnisse bestmöglich.

+++

Top and bottom heat

Universal and classic: all traditional baking and roasting results are achieved in the best possible way.



Grill groß

Vielseitig für drinnen: Damit können Sie auch größere Mengen Steaks, Würstchen, Spieße und anderes grillen.

+++

Large Barbecue

Versatile for indoor use: You can grill large quantities of steaks, sausages, kebabs, and more.



Automatikprogramme

Mit Gelingsicherheit entspannt backen und braten

Leckere Gerichte im Handumdrehen: Ob Kuchen, Fisch oder Fleisch - alles wird vollautomatisch zubereitet.

+++

Automatic programs

Relaxed baking and roasting with guaranteed results

Delicious food in no time: Cakes, fish or meat - all prepared fully automatically.



Unterhitze

Individuell zubereiten: Für Gerichte, die im Wasserbad gegart oder von unten nachgebräunt werden müssen.

+++

Bottom heat

Prepare individually: For food that needs to be cooked in a bain-marie or browned from underneath.



SoftOpen & SoftClose

Sanfte Türbewegung

Raffiniert und elegant: Die Tür öffnet und schließt mit einer sanften Bewegung - bis zum Ende.

+++

SoftOpen & SoftClose

Smooth door movement

Sophistication and elegance: the door opens and closes with a gentle motion - all the way to the end.



Intensivbacken

Knusprige Böden, leckere Beläge: Ob Pizza, Quiche oder Obstkuchen - unten wird's knusprig, oben bleibt es saftig.

I+++

Intensive baking

Crispy bases, delicious toppings: Pizza, quiche or fruit cake - crispy on the bottom, moist on top.

Bauform und Design

PureLine	•
Einbau-Backofen	•
Gerätefarbe	Edelstahl/CleanSteel

Genussvorteile

Schnellaufheizen	•
------------------	---

Betriebsarten

AirFry	•
Automatikprogramme	•
Eco-Heißluft	•
Grill	•
Heißluft Plus	•
Intensivbacken	•
Ober-/Unterhitze	•
Unterhitze	•
Umluftgrill	•
Grillbetriebsarten	•

Bedienkomfort

Display	EasyControl Plus
SoftOpen	•
SoftClose	•
MultiLingua	•
Tageszeitanzeige	•
Kurzzeitwecker	•
Programmierung Garzeitanfang	•
Programmierung Garzeitende	•
Programmierung Garzeitdauer	•
Ist-Temperaturanzeige	•
Soll-Temperaturanzeige	•
Signalton bei Erreichen der Solltemperatur	•
Vorschlagstemperatur	•
Vernetzung mit Miele@home	•
Individuelle Einstellungen	•
Zeitfunktionen	•

Effizienz und Nachhaltigkeit

Energieeffizienzklasse (A+++ - D)	A+
Leistungsaufnahme im Aus-Zustand in W	0.5
Leistungsaufnahme im Stand-by Modus in W	1.0
Leistungsaufnahme im vernetzten Bereitschaftsbetrieb in W	2.0
Zeitdauer bis automatisches Schalten in Bereitschaftsbetrieb in min	20
Zeitdauer bis automatisches Schalten in vernetzten Bereitschaftsbetrieb in min	20
Zeitdauer bis automatisches Schalten in Aus-Zustand in min	20

Pflegekomfort

Edelstahl/CleanSteel-Oberfläche	•
Garraum mit PerfectClean und katalytischer Rückwand	•
CleanGlass Tür	•

Sicherheit

Gerätekühlsystem mit kühler Front	•
Sicherheitsausschaltung	•
Inbetriebnahmesperre	•

Technische Daten

Leuchtmittel tauschen	Kunde
Gerätemaße (B x H x T) in mm	595 x 456 x 569
Nischenmaße (B x H x T) in mm	560-568 x 450-452 x 550
Temperaturen in °C	30-300
Nischenmaße (B x H x T) in mm	560-568 x 450-452 x 550
Garraumvolumen in l	49
Anzahl der Einschubebenen	3
Kennzeichnung der Einschubebenen	•
Garraumbeleuchtung	1 Halogen-Spot
Nischenbreite min. in mm	560
Nischenbreite max. in mm	568

Nischenhöhe min. in mm	450
Nischenhöhe max. in mm	452
Nischentiefe in mm	550
Gewicht in kg	35.0
Gesamtanschlusswert in kW	3.200
Spannung in V	220-240
Frequenz in Hz	50
Absicherung in A	16
Phasenanzahl	1
Anschlusskabel mit Netzstecker	·
Länge der elektrischen Zuleitung in m	1.50

Mitgeliefertes Zubehör

Backblech mit PerfectClean	1
Universalblech mit PerfectClean	1
Backblech mit PerfectClean	1
Universalblech mit PerfectClean	1
Back- und Bratrost	1
FlexiClip-Vollauszug (Paar)	1
Herausnehmbare Aufnahmegitter (Paar)	1



H 7244 BP Backöfen

Im perfekt kombinierbaren Design mit Klartextdisplay, Vernetzung und Pyrolyse.

- Klartextdisplay mit Sensorbedienung - DirectSensor 5
- Geringster Reinigungsaufwand - Pyrolyse-Ausstattung
- Besonders lockere Teige und gebräunte Krusten -Klimagaren
- Per WLAN vernetzbares Gerät - Miele@home
- Ganz einfach zum perfekten Ergebnis -Automatikprogramme
- Plain text display with sensor operation - DirectSensor 5
- Minimum cleaning effort - Pyrolysis equipment
- Particularly fluffy doughs and browned crusts - Climate cooking
- Networkable appliance via WLAN - Miele@home
- The easy way to perfect results -Automatic programs

Obsidianschwarz

A+



Energieeffizienz

Ausgezeichnete Energieeffizienz

Schont Umwelt und Geldbeutel: Nahezu alle Geräte sind mit der Energieeffizienzklasse A+ ausgezeichnet.

+++

Energy Efficiency

Excellent energy efficiency

Save the environment and your wallet: Nearly all units are rated A+.



Umluftgrill

Außen kross, innen schön saftig: Ideal für Hähnchen, Ente, Haxen, Rollbraten und viele andere Fleischgerichte.

+++

Convection Grill

Crispy on the outside, juicy on the inside: ideal for chicken, duck, pork knuckle, roast beef and many other meat dishes.



Booster

Expressgeschwindigkeit für Eilige: Wer wenig Zeit zum Kochen hat, wird dieses Programm besonders schätzen.

+++

Booster

Express speed for those in a hurry: Anyone with little time to cook will appreciate this program.



Zeitfunktionen

Überlassen Sie das Zeitmanagement Ihrem Backofen

Immer pünktlich: Programmieren Sie Startzeit, Endzeit und Dauer des Garvorgangs oder den Kurzzeitwecker.

+++

Time Functions

Leave the time management to your oven

Always on time: Program the start time, end time, and duration of the cooking process or short time alarm



Auftauen

Sanft zur Tiefkühlkost: Tiefgefrorenes wird schonend per Kaltluft und damit unter idealen Bedingungen aufgetaut.

+++

Defrosting

Gentle on frozen food: Frozen food is defrosted gently with cold air under ideal conditions.



Pyrolyse-Selbstreinigung und PyroFit-Zubehör

Ganz ohne Aufwand: die Reinigung

Der Garraum und (je nach Modell) einige Zubehöre reinigen sich automatisch von selbst bei hohen Temperaturen.

+++

Pyrolytic self-cleaning and PyroFit Accessories

Easy cleaning

The oven and (depending on the model) some accessories clean themselves automatically at high temperatures.



AirClean-Katalysator

Weniger Kochgerüche

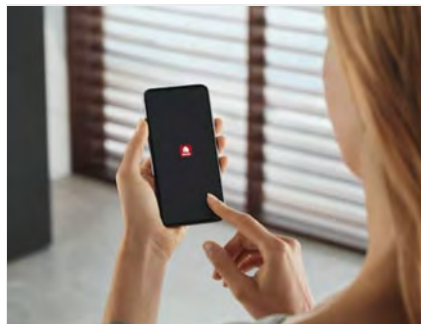
Bessere Luft: Fett und Gerüche werden den austretenden Dämpfen fast vollständig entzogen.

+++

AirClean Catalytic Converter

Less cooking odors

Better air: Grease and odors are almost completely removed from exhaust vapors.



Hausgerätevernetzung mit Miele@home

Clever vernetzt

Machen Sie Ihr Leben smart: Dank Miele@home können Sie Ihre Hausgeräte clever vernetzen - für mehr Möglichkeiten.

+++

Networking household appliances with Miele@home

Cleverly networked

Make your life smarter: With Miele@home you can intelligently network your household appliances - for more possibilities.



Klimagaren

Optimale Ergebnisse mit dem Feuchte-Plus

Mit Feuchtigkeit besser braten und backen: Genießen Sie unvergleichlich lockere Teige und gebräunte Krusten.

+++

Climate Cooking

Optimal results with humidity plus

Roast and bake better with moisture: enjoy incomparably fluffy doughs and browned crusts.



Kühle Front

Heiß wird nur das Essen

Schutz vor Verbrennungen: Das Gerät bleibt relativ kühl - auch an der Türaußenseite.

+++

Cool front

Only the food gets hot

Protection from burns: The appliance stays relatively cool - even on the outside of the door.



MultiLingua

Bestens verständlich

Für verschiedensprachige Nutzer: Die Bedienung kann auf zahlreiche Sprachen eingestellt werden.

+++

Multilingual

Easy to understand

For multilingual users: operation can be set to multiple languages.



Sicherheitsfunktionen

Maximale Sicherheit in jeder Situation

Immer sicher: Kindersicherung und Sicherheitsausschaltung schaffen verlässlichen Schutz.

+++

Safety features

Maximum security in every situation

Always safe: Child lock and safety shutdown provide reliable protection.



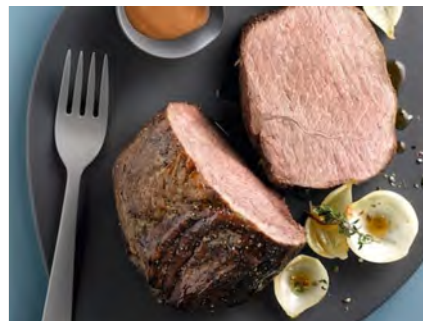
Klimagaren

Wie frisch vom Bäcker: Die Feuchteunterstützung sorgt für unvergleichlich lockere Teige und gebräunte Krusten.

+++

Climate cooking

Just like fresh from the bakery: the moisture support ensures incomparably fluffy doughs and browned crusts.



Eco-Heißluft

Besonders energiesparend: Saftige Braten oder exzellente Aufläufe gelingen optimal.

+++

Eco Hot Air

Extra energy-saving: juicy roasts or delicious casseroles come out perfect.



3D-Bedienpult Zukunftsorientiertes Design

Ergonomisch und intuitiv: Geeignetes Bedienfeld mit M Touch-Bedienung.

+++

3D Control Panel

Advanced design

Ergonomic and intuitive: Inclined control panel with M-Touch controls.



SoftOpen & SoftClose

Raffiniert und elegant: Die Tür öffnet und schließt mit einer sanften Bewegung - bis zum Ende.

+++

SoftOpen & SoftClose

Smooth door movement
Sophistication and elegance: the door opens and closes with a gentle motion - all the way to the end.



Automatikprogramme

Ganz gelassen vielfältige Gerichte zaubern: Ob Brot, Kuchen oder Geflügel - alles wird vollautomatisch zubereitet.

+++

Automatic programs

Conjure up a variety of dishes with ease: from bread to cakes to poultry, everything is prepared fully automatically.



Unterhitze

Individuell zubereiten: Für Gerichte, die im Wasserbad gegart oder von unten nachgebräunt werden müssen.

+++

Bottom heat

Prepare individually: For food that needs to be cooked in a bain-marie or browned from underneath.



Grill groß

Vielseitig für drinnen: Damit können Sie auch größere Mengen Steaks, Würstchen, Spieße und anderes grillen

+++

Large Barbecue

Versatile for indoor use: Allows you to grill larger quantities of steaks, sausages, kebabs and more



Automatikprogramme

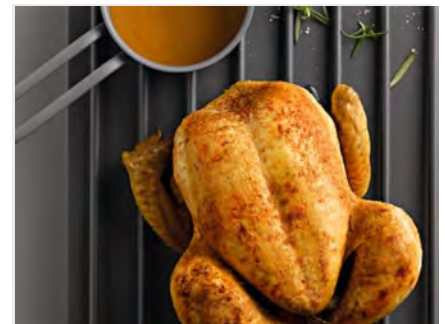
Mit Gelingsicherheit entspannt backen und braten

Leckere Gerichte im Handumdrehen: Ob= Kuchen, Fisch oder Fleisch - alles wird vollautomatisch zubereitet.

+++

**Automatic Programs
With guaranteed success relaxed**

Baking and roasting
Delicious food in no time: Cakes, fish or meat - all prepared fully automatically.



Bratautomatik

So bleibt Fleisch saftig: Das Anbraten von Fleisch erfolgt mit hoher, das Fortgaren mit gewählter Temperatur.

+++

Automatic roasting

This keeps meat succulent: meat is seared at a high temperature and cooked at the selected temperature.

**Klimagaren mit Heißluft plus**

Herrlich luftig und locker: Ideal für Backen und Braten mit Feuchteunterstützung auf bis zu drei Ebenen.

+++

Air Conditioned Cooking with Hot Air Plus

Wonderfully airy and fluffy: ideal for baking and roasting with humidity support on up to three levels.

**FlexiClip-Vollauszug**

Ergonomisch und komfortabel: Durch den Vollauszug gelangen Sie bequem und sicher an Ihre Speisen im Ofen.

+++

FlexiClip full extension slide

Ergonomic and convenient, the full-extension runner provides easy and safe access to your food in the oven.

**Ober- und Unterhitze**

Universell einsetzbar und klassisch gut: Damit gelingen alle traditionellen Back- und Bratergebnisse bestmöglich.

+++

Top and bottom heat

Universal and classic: all traditional baking and roasting results are achieved in the best possible way.

**Heißluft plus**

Herrlich luftig und locker: Ideal für schonendes Backen und Braten auf mehreren Ebenen.

+++

Hot Air Plus

Wonderfully airy and light: ideal for gentle multi-level baking and roasting.

**Intensivbacken**

Knusprige Böden, leckere Beläge: Ob Pizza, Quiche oder Obstkuchen - unten wird's knusprig, oben bleibt es saftig.

+++

Intensive baking

Crispy bases, delicious toppings: Pizza, quiche or fruit cake - crispy on the bottom, moist on top.

Bauform und Design

Einbau-Backofen	•
VitroLine	•
Gerätefarbe	Obsidianschwarz

Genussvorteile

Schnellaufheizen	•
------------------	---

Betriebsarten

Auftauen	•
Automatikprogramme	•
Bratautomatik	•
Eco-Heißluft	•
Grill	•
Heißluft Plus	•
Intensivbacken	•
Klimagaren	•
Klimagaren mit Heißluft Plus	•
Ober-/Unterhitze	•
Unterhitze	•
Umluftgrill	•
Grillbetriebsarten	•

Bedienkomfort

Display	DirectSensor 5
SoftOpen	•
SoftClose	•
MultiLingua	•
Tageszeitanzeige	•
Uhrzeitsynchronisation	•
Kurzzeitwecker	•
Programmierung Garzeitanfang	•
Programmierung Garzeitende	•
Programmierung Garzeitdauer	•
Ist-Temperaturanzeige	•
Soll-Temperaturanzeige	•
Signalton bei Erreichen der Solltemperatur	•
Vorschlagstemperatur	•

Vernetzung mit Miele@home	•
Individuelle Einstellungen	•
Zeitfunktionen	•

Effizienz und Nachhaltigkeit

Energieeffizienzklasse (A+++ - D)	A+
Leistungsaufnahme im Aus-Zustand in W	0.5
Leistungsaufnahme im Stand-by Modus in W	1.0
Leistungsaufnahme im vernetzten Bereitschaftsbetrieb in W	2.0
Zeitdauer bis automatisches Schalten in Bereitschaftsbetrieb in min	20
Zeitdauer bis automatisches Schalten in vernetzten Bereitschaftsbetrieb in min	20
Zeitdauer bis automatisches Schalten in Aus-Zustand in min	20

Pflegekomfort

Pyrolytische Selbstreinigung	•
Pyrolytische Selbstreinigung	•
Katalysator	•
Grillheizkörper abklappbar	•
CleanGlass Tür	•

Sicherheit

Gerätekühlsystem mit kühler Front	•
Sicherheitsausschaltung	•
Inbetriebnahmesperre	•
Türverriegelung im Pyrolysebetrieb	•

Technische Daten

Leuchtmittel tauschen	Kunde
Gerätemaße (B x H x T) in mm	595 x 456 x 568
Nischenmaße (B x H x T) in mm	560-568 x 450-452 x 550
Temperaturen in °C	30-300
Nischenmaße (B x H x T) in mm	560-568 x 450-452 x 550
Garraumvolumen in l	49

Anzahl der Einschubebenen	3
Kennzeichnung der Einschubebenen	·
Garraumbeleuchtung	1 Halogen-Spot
Nischenbreite min. in mm	560
Nischenbreite max. in mm	568
Nischenhöhe min. in mm	450
Nischenhöhe max. in mm	452
Nischentiefe in mm	550
Gewicht in kg	38.0
Gesamtanschlusswert in kW	3.200
Spannung in V	220-240
Frequenz in Hz	50
Absicherung in A	16
Phasenanzahl	1
Anschlusskabel mit Netzstecker	·
Länge der elektrischen Zuleitung in m	1.50

Mitgeliefertes Zubehör

Backblech mit PerfectClean	1
Universalblech mit PerfectClean	1
Backblech mit PerfectClean	1
Universalblech mit PerfectClean	1
Back- und Bratrost PyroFit	1
FlexiClip-Vollauszug PyroFit (Paar)	1
Herausnehmbare Aufnahmegitter mit PyroFit (Paar)	1
Entkalkungstabletten	2

Construction and Design

Built-in Oven	•
VitroLine	•
Appliance Colour	Obsidianblack

Enjoyment Advantages

Quick Heat-up	•
---------------	---

Operating Modes

Defrost	•
Automatic Programs	•
Automatic Roasting	•
Eco Hot air	•
Grill	•
Hot Air Plus	•
Intensive Baking	•
Climate Cooking	•
Climate Cooking With Hot Air Plus	•
Top/Bottom Heat	•
Bottom Heat	•
Convection Grill	•
Grill Modes	•

Ease Of Use

Display	DirectSensor S
SoftOpen	•
SoftClose	•
MultiLingua	•
Time of Day Display	•
Time Synchronisation	•
Short Time Alarm	•
Start of Cooking Time Programming	•
End of Cooking Time Programming	•
Cooking Time Duration Programming	•
Actual-Temperature Display	•
Setpoint-Temperature Display	•
Acoustic Signal when the Set Temperature is Reached	•
Suggested Temperature	•

Networking with Miele@home	•
Individual Settings	•
Time Functions	•

Efficiency and Sustainability

Energy efficiency class (A-D)	A+
Power Consumption in Off Mode in W	0.5
Power Consumption in Standby Mode in W	1.0
Power Consumption in networked Standby Mode in W	2.0
Time to automatic switch in Standby Mode in min	20
Time to automatic switch to Networked Standby Mode in min	20
Time to automatic switch to Off Mode in min	20

Cleaning Convenience

Pyrolytic Self-Cleanig	•
Pyrolytic Self Cleaning	•
Catalytic Converter	•
Hinged Grill Heating Element	•
CleanGlass Door	•

Safety Features

Appliance Cooling System with cool Front	•
Safety Cut-Out	•
Start lock	•
Door Lock in Pyrolysis Mode	•

Technical Data

Lamp Replacement	Customer
Appliance Dimensions (W x H x D) in mm	595 x 456 x 568
Recess Dimensions (W x H x D) in mm	560-568 x 450-452 x 550
Temperatures in °C	30-300
Recess Dimensions (W x H x D) in mm	560-568 x 450-452 x 550
Oven Capacity in l	49

Number of insert levels	3
Labeling of the insert levels	·
Cooking Cabinet lighting	1 Halogen-Spot
Recess Width min. in mm	560
Recess Width max. in mm	568
Recess Height min. in mm	450
Recess Height max. in mm	452
Recess Depth in mm	550
Weight in kg	38.0
Total input power in kW	3.200
Voltage in V	220-240
Frequency in Hz	50
Fuse Protection in A	16
Number of Phases	1
Connection Cable with Power plug	·
Length of power cable in m	1.50

Supplied Accessories

Baking Tray with PerfectClean	1
Universal Tray with PerfectClean	1
Baking Tray with PerfectClean	1
Universal Tray with PerfectClean	1
PyroFit Baking and Roasting Rack	1
FlexiClip Full-Extension Runner PyroFit	1
Removable Grids with PyroFit (pair)	1
Descaling Tablets	2



H 7440 BM Backöfen mit Mikrowelle

Im perfekt kombinierbaren Design mit Automatikprogrammen. Kombi-Betriebsarten.

- Großes Klartextdisplay mit Sensorbedienung -DirectSensor
- Leichte Reinigung - Garraum mit PerfectClean und Leinenstruktur
- Gleichmäßigere und schnellere Ergebnisse - Quick & Gentle
- Per WLAN vernetzbares Gerät - Miele@home
- Mit einem Tastendruck zum Ziel - Quick-MW und Popcornaste
- Large plain text display with sensor control - DirectSensor
- Easy to clean - oven cabinet with PerfectClean and linen structure
- Even and faster results - Quick & Gentle
- Networkable appliance via WLAN - Miele@home
- Reach your destination at the touch of a button - Quick-MW and popcorn button

Obsidianschwarz



Zeitfunktionen

Überlassen Sie das Zeitmanagement Ihrem Backofen

Immer pünktlich: Programmieren Sie Startzeit, Endzeit und Dauer des Garvorgangs oder den Kurzzeitwecker.

+++

Time Functions

Leave the time management to your oven

Always on time: Program the start time, end time, and duration of the cooking process or short time alarm.



LED-Spot

Im besten Licht

Spot on: Der LED-Spot leuchtet den Garraum optimal aus und ist dabei besonders energieeffizient.

+++

LED Spotlight

In the best light

Spot on: The LED spotlight is energy efficient and provides optimal illumination.



Spezialanwendungen

Außergewöhnliches ganz einfach: Diverse Spezialprogramme wie z.B. Dörren bringen ausgezeichnete Ergebnisse.

+++

Special applications

Extraordinary things made easy: several special programs, such as dehydration, produce excellent results.



Automatikprogramme

Entspannte Zubereitung

Leckere Gerichte im Handumdrehen: Ob Brot, Kuchen oder Fleisch - alles wird vollautomatisch zubereitet.

Erstellt am 10.03.2024

Relaxed preparation

Delicious food in no time: From bread and cakes to meat, everything is prepared automatically.



Mikrowelle

Schnell eine Tasse Wasser für den Tee erhitzen oder Essen aufwärmen: Effektiver Komfort in kurzer Zeit.

Microwave

Quickly heat a cup of water for tea or reheat food: Effective convenience in a flash.



Edelstahl-Garraum mit patentierter Leinenstruktur

Spezielle Antihaft-Veredelung

Leichte Reinigung: Die spezielle Oberfläche mit Leinenstruktur ist kratzunempfindlich und PerfectClean veredelt.

Stainless steel cooking space with patented linen structure

Special anti-stick coating

Easy to clean: The special surface with linen structure is scratch-resistant and PerfectClean finished.



Heißluft plus

Herrlich luftig und locker: Ideal für schonendes Backen und Braten auf bis zu zwei Ebenen.

Hot Air Plus

Wonderfully airy and light: ideal for gentle baking and roasting on up to two levels.



Mikrowelle + Grill

Garen und Grillen: Damit gelingt das perfekte Grillaroma für Fleisch, Fisch, Grillgemüse und vieles mehr.

Microwave + Grill

Cooking and grilling: Perfect grill flavor for meat, fish, grilled vegetables and more.



SoftOpen & SoftClose

Sanfte Türbewegung

Raffiniert und elegant: Die Tür öffnet und schließt mit einer sanften Bewegung - bis zum Ende.

SoftOpen & SoftClose

Smooth door movement

Sophistication and elegance: the door opens and closes with a gentle motion - all the way to the end.



Exklusiv bei Miele

Quick & Gentle

Leistungen stufenlos regeln

Kombinieren Sie Backofen- und Mikrowellenfunktion ganz individuell - das spart Zeit und bringt beste Ergebnisse.

Fast & Gentle

Continuous power control

Combine oven and microwave functions to save time and get the best results.



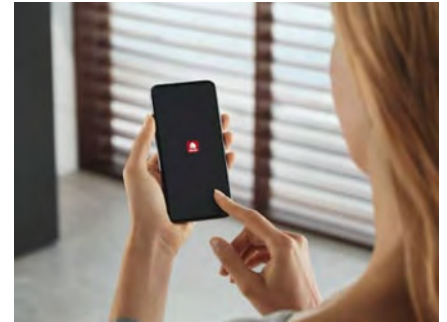
Mikrowelle + Umluftgrill

Vielseitig für drinnen: Zum Grillen von Steaks, Würstchen, Spießern, Rollbraten, Kurzgebratenem und vielem mehr.

+++

Microwave + Convection Grill

Versatile for indoors: Grill steaks, sausages, kebabs, roasts, short ribs and more.



Hausgerätevernetzung mit Miele@home
Clever vernetzt

Machen Sie Ihr Leben smart: Dank Miele@home können Sie Ihre Hausgeräte clever vernetzen - für mehr Möglichkeiten.

+++.

Networking household appliances with Miele@home

Cleverly networked

Make your life smarter: With Miele@home you can network your appliances intelligently - for more possibilities. cleverly networked - for more possibilities.



3 in 1

Ein Gerät, viele Möglichkeiten

Mikrowellen-, Backofen- oder Kombibetrieb für eine ideale Zubereitung von Lebensmitteln in nur einem Gerät.

+++

3 in 1

One appliance, many uses

Microwave, oven or combination mode for ideal food preparation in one appliance.



Booster

Expressgeschwindigkeit für Eilige: Wer wenig Zeit zum Kochen hat, wird dieses Programm besonders schätzen.

+++

Booster

Express speed for those in a hurry: Anyone with little time to cook will appreciate this program.



Umluftgrill

Außen kross, innen schön saftig: Ideal für Hähnchen, Ente, Haxen, Rollbraten und viele andere Fleischgerichte.

+++

Convection Grill

Crispy on the outside, juicy on the inside: ideal for chicken, duck, pork knuckle, roast beef and many other meat dishes.



Automatikprogramme

Ganz gelassen vielfältige Gerichte zaubern: Ob Brot, Kuchen oder Geflügel - alles wird vollautomatisch zubereitet.

+++

Automatic programs

Conjure up a variety of dishes with ease: from bread to cakes to poultry, everything is prepared fully automatically.



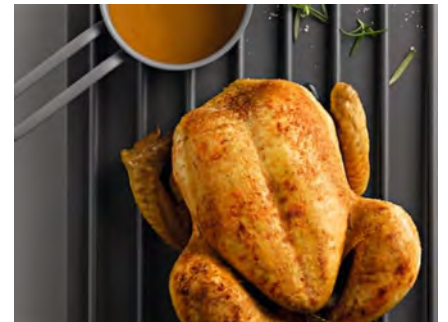
Mikrowelle plus Bratautomatik

Innen saftig, außen knusprig: Anbraten von Fleisch erfolgt mit hoher Temperatur, das Fortgaren mit der Mikrowelle.

+++

Microwave plus automatic roasting

Juicy on the inside, crispy on the outside: Meat is seared at a high temperature and then cooked in the microwave.



Bratautomatik

So bleibt Fleisch saftig: Das Anbraten von Fleisch erfolgt mit hoher, das Fortgaren mit gewählter Temperatur.

+++

Automatic roasting

Keeps meat juicy: meat is seared at high temperature and cooked at the selected temperature.



MultiLingua

Bestens verständlich

Für verschiedensprachige Nutzer: Die Bedienung kann auf zahlreiche Sprachen eingestellt werden.

+++

Multilingual

Easy to understand

For multilingual users: operation can be set to multiple languages.



Mikrowelle + Heißluft plus

Ob Kuchen oder Sonntagsbraten: Ideal für schnelles und schonendes Backen und Braten auf bis zu zwei Ebenen.

+++

Microwave + hot air plus

Whether cake or Sunday roast: Ideal for quick and gentle baking and roasting on up to two levels.



Eco-Heißluft

Besonders energiesparend: Saftige Braten oder exzellente Aufläufe gelingen optimal.

+++

Eco Hot Air

Extra energy-saving: juicy roasts or delicious casseroles come out perfect.



Grill

Vielseitig für drinnen: Damit können Sie auch größere Mengen Steaks, Würstchen, Spieße und anderes grillen.

+++

Grill

Versatile for indoors: You can grill large quantities of steaks, sausages, kebabs and more.



Exklusiv bei Miele

PopcornFunktion

Frisches Popcorn auf Tastendruck

Kinofeeling für Zuhause: Mit unserer Popcorn-taste bereiten Sie perfektes Popcorn schnell und einfach zu.

+++

PopcornFunktion

Fresh popcorn at the touch of a button

Bring the movie theater experience to your home by quickly and easily making perfect popcorn with our popcorn button.



Spezialanwendungen

Besondere Fälle einfach lösen

Außergewöhnliches ganz einfach: Spezialprogramme wie zum Beispiel Dörren bringen ausgezeichnete Ergebnisse.

+++

Special applications

Simple solutions for special applications

The extraordinary made easy: special programs such as dehydration produce excellent results.

**Kühle Front****Heiß wird nur das Essen**

Schutz vor Verbrennungen: Das Gerät bleibt relativ kühl - auch an der Türaußenseite.

+++

Cool front

Only the food gets hot

Protection from burns: The appliance stays relatively cool - even on the outside of the door.

**Sicherheitsfunktionen****Maximale Sicherheit in jeder Situation**

Immer sicher: Kindersicherung und Sicherheitsausschaltung schaffen verlässlichen Schutz.

+++

Safety features

Maximum security in every situation

Always safe: Child lock and safety shutdown provide reliable protection.

**Auftauen**

Sanft zur Tiefkühlkost: Tiefgefrorenes wird schonend per Kaltluft und damit unter idealen Bedingungen aufgetaut.

+++

Defrosting

Gentle on frozen food: Frozen food is defrosted gently with cold air under ideal conditions.

**Quick-Mikrowelle****Höchstleistung direkt wählen**

Volle Kraft per Tastendruck: Über eine separate Sensortaste lässt sich die Mikrowellenfunktion schnell anwählen.

+++

Quick microwave

Direct selection of maximum power

Full power at the touch of a button: the microwave function can be quickly selected with a separate sensor button.

**Eigene Programme**

Für 20 Lieblingsgerichte: Einfach die Betriebsart, Temperatur und Dauer festlegen und immer wieder zubereiten.

+++

Own programs

For 20 of your favorite dishes: Simply set the mode, temperature and time and cook over and over again.

Bauform und Design

Einbau-Backofen mit Mikrowelle	•
VitroLine	•
Gerätefarbe	Obsidianschwarz

Genussvorteile

Quick & Gentle	•
Schnellaufheizen	•
Vorheizen	•
Warmhalten	•

Betriebsarten

Erstellt am 10.03.2024 Auftauen	•
Automatikprogramme	•
Länderspezifische Automatikprogramm	•
Bratautomatik	•
Eco-Heißluft	•
Grill	•
Heißluft Plus	•
Mikrowelle	•
Mikrowelle mit Bratautomatik	•
Mikrowelle mit Grill	•
Mikrowelle mit Heißluft Plus	•
Mikrowelle mit Umluftgrill	•
Umluftgrill	•
Spezialanwendungen	•
Grillbetriebsarten	•

Bedienkomfort

Display	DirectSensor
SoftOpen	•
SoftClose	•
MultiLingua	•
Popcorn-Funktion	•
Tageszeitanzeige	•
Uhrzeitsynchronisation	•
Anzeige Datum	•
Kurzzeitwecker	•

Programmierung Garzeitanfang	•
Programmierung Garzeitende	•
Programmierung Garzeitdauer	•
Ist-Temperaturanzeige	•
Soll-Temperaturanzeige	•
Signalton bei Erreichen der Solltemperatur	•
Vorschlagstemperatur	•
Vorschlag Mikrowellenleistung	•
Quick-Mikrowelle	•
Eigene Programme	•
Vernetzung mit Miele@home	•
Individuelle Einstellungen	•
Zeitfunktionen	•

Neuvermoebelt Devices Fact Sheet

Effizienz und Nachhaltigkeit

Automatische Restwärmenutzung	•
Leistungsaufnahme im Aus-Zustand in W	0.5
Leistungsaufnahme im Stand- by Modus in W	1.0
Leistungsaufnahme im vernetzten Bereitschaftsbetrieb in W	2.0
Zeitdauer bis automatisches Schalten in Bereitschaftsbetrieb in min	20
Zeitdauer bis automatisches Schalten in vernetzten Bereitschaftsbetrieb in min	20
Zeitdauer bis automatisches Schalten in Aus-Zustand in min	20

Pflegekomfort

Edelstahl-Garraum mit Leinenstruktur und PerfectClean	•
Grillheizkörper abklappbar	•
CleanGlass Tür	•

Sicherheit

Gerätekühlsystem mit kühler Front	•
Sicherheitsausschaltung	•
Inbetriebnahmesperre	•
Tastensperre	•

Technische Daten

Leuchtmittel tauschen	Kundendienst
Gerätemaße (B x H x T) in mm	595 x 456 x 562
Nischenmaße (B x H x T) in mm	560-568 x 450-452 x 550
Temperaturen in °C	30-250
Nischenmaße (B x H x T) in mm	560-568 x 450-452 x 550
Garraumvolumen in l	43
Anzahl der Einschubebenen	3
Garraumbeleuchtung	1 LED-Spot
Elektronisch gesteuerte Mikrowellenleistung	·
Mikrowellenleistungsstufen in W	80/150/300/450/600 /8 50/1000
Nischenbreite min. in mm	560
Nischenbreite max. in mm	568
Nischenhöhe min. in mm	450
Nischenhöhe max. in mm	452
Nischentiefe in mm	550
Gewicht in kg	36.0
Gesamtanschlusswert in kW	2.700
Spannung in V	220-240
Frequenz in Hz	50
Absicherung in A	16
Phasenanzahl	1
Anschlusskabel mit Netzstecker	·
Länge der elektrischen Zuleitung in m	2.00

Mitgeliefertes Zubehör

Glasschale	1
Back- und Bratrost mit PerfectClean	1

Construction And Design

Built-In Oven With Microwave	·
VitroLine	·
Colour	Obsidian Black

Enjoyment Advantages

Quick & Gentle	·
Quick Heat-Up	·
Pre Heat	·
Keep Warm	·

Operating Modes

Defrost	·
Automatic Programmes	·
Country Specific Automatic Programs	·
Automatic Roasting	·
Eco Convection	·
Grill	·
Hot Air Plus	·
Microwave	·
Microwave With Automatic Roasting	·
Microwave With Grill	·
Microwave With Hot Air Plus	·
Microwave With Convection	·
Convection Grill	·
Special Applications	·
Operating Modes Of The Grill	·

Ease Of Use

Display	DirectSensor
SoftOpen	·
SoftClose	·
MultiLingua	·
Popcorn Function	·
Clock Display	·
Time Synchronization	·
Date Display	·
Short Time Alarm	·

Programming Start Of Cooking Time	·
Programming End Of Cooking Time	·
Programming Cooking Time	·
Actual Temperature Display	·
Display Of Set Temperature	·
Sound Signal when Set Temperature is reached	·
Suggested Temperature	·
Microwave Power Suggestion	·
Quick-Microwave	·
Own Programs	·
Networking With Miele@home	·
Individual Settings	·
Time Functions	·

Efficiency And Sustainability

Automatic Use Of Residual Heat	·
Power Consumption in Off Mode in W	0.5
Power Consumption in Standby Mode in W	1.0
Power Consumption in Networked Standby Mode	2.0
Time until Automatic Switch to Standby Mode in min.	20
Time until Automatic Switch to Networked Standby Mode in min.	20
Time until Automatic Switch to Off-State in min.	20

Easy To Clean

Stainless Steel Oven with Linen Structure and PerfectClean	·
Folding Grill Heating Element	·
CleanGlass Door	·

Safety and Security

Appliance Cooling System With Cool Front	·
Safety Shutdown	·
Start Lock	·
Key Lock	·

Technical Specifications

Lamp Replacement	Customer Service
Unit Dimensions (W x H x D) in mm	595 x 456 x 562
Recess Dimensions (W x H x D) in mm	560-568 x 450-452 x 550
Temperatures in °C	30-250
Recess Dimensions (W x H x D) in mm	560-568 x 450-452 x 550
Oven Capacity in l	43
Number of Shelves	3
Oven lighting	1 LED-Spot
Electronically Controlled Microwave Power	·
Microwave Power Levels in W	80/150/300/450/600 / 850/1000
Recess Width in mm min.	560
Recess Width in mm max.	568
Recess Height in mm min.	450
Recess Height in mm max.	452
Recess Depth in mm	550
Weight in kg	36.0
Total input power in kW	2.700
Voltage in V	220-240
Frequency in Hz	50
Fuse Protection in A	16
Number Of Phases	1
Connection Cable With Power Plug	·
Length of the power supply cable in m	2.00

Supplied Accessories

Glass Tray	1
Baking- and Roasting rack with PerfectClean	1



H 2861-1 B 125 Edition Backöfen

Im kombinierbaren Design mit AirFry-Funktion sowie Vernetzung und PerfectClean.

- Klartextdisplay mit Bedienknöpfen - EasyControl Plus
- Besonders leichte Reinigung - PerfectClean-Ausstattung
- Per WLAN vernetzbares Gerät - Miele@home
- Ganz einfach zum perfekten Ergebnis - Automatikprogramme
- Für alles Knusprige und Krosse - Betriebsart AirFry
- Plain text display with control buttons - EasyControl Plus
- Easy to clean - PerfectClean
- Networkable machine via WLAN - Miele@home
- The easy way to perfect results - Automatic programs
- For everything crispy and crunchy - AirFry operating mode



Obsidianschwarz



Zeitfunktionen

Überlassen Sie das Zeitmanagement Ihrem Backofen

Immer pünktlich: Programmieren Sie Startzeit, Endzeit und Dauer des Garvorgangs oder den Kurzzeitwecker.

+++

Time Functions

Leave the time management to your oven

Always on time: Program the start time, end time, and duration of the cooking process or short time alarm.



Booster

Expressgeschwindigkeit für Eilige: Wer wenig Zeit zum Kochen hat, wird dieses Programm besonders schätzen.

+++

Booster

Express speed for those in a hurry: Anyone with little time to cook will appreciate this program.



Umluftgrill

Außen kross, innen schön saftig: Ideal für Hähnchen, Ente, Haxen, Rollbraten und viele andere Fleischgerichte.

+++

Convection Grill

Crispy on the outside, juicy on the inside: ideal for chicken, duck, pork knuckle, roast beef and many other meat dishes.



Energieeffizienz

Ausgezeichnete Energieeffizienz

Schont Umwelt und Geldbeutel: Nahezu alle Geräte sind mit der Energieeffizienzklasse A+ ausgezeichnet.

Energy Efficiency

Excellent energy efficiency

Save the environment and your wallet: Nearly all units are rated A+.



PerfectClean-Ausstattung

Einmaliger Antihaft-Effekt für mühelose Reinigung

Schnell wieder sauber: Da keinerlei Speisen anhaften und verkrusten können, ist die Reinigung superleicht.

PerfectClean appliances

Unique non-stick effect for effortless cleaning

Quickly clean again: With no food to stick or crust, cleaning is super easy.



Hausgerätevernetzung mit Miele@home

Clever vernetzt

Machen Sie Ihr Leben smart: Dank Miele@home können Sie Ihre Hausgeräte clever vernetzen - für mehr Möglichkeiten.

*Zusätzliches digitales Angebot der Miele & Cie. KG. Alle smarten Anwendungen werden durch das System Miele@home ermöglicht. Abhängig von Modell und Land kann der Funktionsumfang variieren.

Networking household appliances with Miele@home

Cleverly networked

Make your life smarter: Thanks to Miele@home allows you to intelligently network your household appliances - for more possibilities.

*Additional digital offer from Miele & Cie. KG. All intelligent applications are enabled by the Miele@home system. Functionality may vary depending on model and country.



Kühle Front

Heiß wird nur das Essen

Schutz vor Verbrennungen: Das Gerät bleibt relativ kühl - auch an der Türaußenseite.

+++

Cool front

Only the food gets hot

Protection from burns: The appliance stays relatively cool - even on the outside of the door.



AirFry

Für alles Knusprige und Krosse: Im heißen Luftstrom garen Pommes oder Geflügel ohne Zugabe von zusätzlichem Fett.

+++

AirFry

For all things crispy and crunchy: cook French fries or poultry in a hot air stream without adding extra fat.



Garraumvolumen & Ebenen

Garraum optimal nutzen

Raumwunder: Die durchdachte Einteilung des Garraums ermöglicht Ihnen eine effektive Nutzung.

+++

Cabinet volume & levels

Optimal use of cooking space

Space miracle: The well thought-out division of the cooking space allows you to use it effectively.



MultiLingua

Bestens verständlich

Für verschiedensprachige Nutzer: Die Bedienung kann auf zahlreiche Sprachen eingestellt werden.

+++

MultiLingua

Easy to understand

For multilingual users: operation can be set to numerous languages.



Sicherheitsfunktionen

Maximale Sicherheit in jeder Situation

Immer sicher: Kindersicherung und Sicherheitsausschaltung schaffen verlässlichen Schutz.

+++

Safety functions

Maximum safety in every situation

Always safe: Child safety lock and safety cut-out provide reliable protection.



Eco-Heißluft

Besonders energiesparend: Saftige Braten oder exzellente Aufläufe gelingen optimal.

+++

Eco Hot Air

Extra energy-saving: juicy roasts or delicious casseroles come out perfect.



Heißluft plus

Herrlich luftig und locker: Ideal für schonendes Backen und Braten auf mehreren Ebenen.

+++

Hot Air Plus

Wonderfully airy and light: ideal for gentle multi-level baking and roasting.



Intensivbacken

Knusprige Böden, leckere Beläge: Ob Pizza, Quiche oder Obstkuchen - unten wird's knusprig, oben bleibt es saftig.

+++

Intensive baking

Crispy bases, delicious toppings: Pizza, quiche or fruit cake - crispy on the bottom, moist on top.



Exklusiv bei Miele

FlexiClip-Vollauszug

Ihr Gargut: bestens zugänglich

Ergonomisch und komfortabel: Durch den Vollauszug gelangen Sie bequem und sicher an Ihre Speisen im Ofen.

+++

FlexiClip full extension slide

Your food: easily accessible

Ergonomic and convenient, the full-extension runner provides easy and safe access to your food in the oven.



Automatikprogramme

Ganz gelassen vielfältige Gerichte zaubern: Ob Brot, Kuchen oder Geflügel - alles wird vollautomatisch zubereitet.

+++

Automatic programs

Conjure up a variety of dishes with ease: from bread to cakes to poultry, everything is prepared fully automatically.



SoftOpen & SoftClose

Sanfte Türbewegung

Raffiniert und elegant: Die Tür öffnet und schließt mit einer sanften Bewegung - bis zum Ende.

+++

SoftOpen & SoftClose

Smooth door movement

Sophistication and elegance: the door opens and closes with a gentle motion - all the way to the end.



Automatikprogramme

Mit Gelingsicherheit entspannt backen und braten

Leckere Gerichte im Handumdrehen: Ob Kuchen, Fisch oder Fleisch - alles wird vollautomatisch zubereitet.

+++

Automatic programs

Relaxed baking and roasting with guaranteed results

Delicious food in no time: Cakes, fish or meat - all prepared fully automatically.



Ober- und Unterhitze

Universell einsetzbar und klassisch gut: Damit gelingen alle traditionellen Bratergebnisse Back- und bestmöglich.

+++

Top and bottom heat

Universal and classic: all traditional baking and roasting results are achieved in the best possible way.



Unterhitze

Individuell zubereiten: Für Gerichte, die im Wasserbad gegart oder von unten nachgebräunt werden müssen.

+++

Bottom heat

Prepare individually: For food that needs to be cooked in a bain-marie or browned from underneath.



Grill groß

Vielseitig für drinnen: Damit können Sie auch größere Mengen Steaks, Würstchen, Spieße und anderes grillen.

Large Barbecue

Versatile for indoor use: You can grill large quantities of steaks, sausages, kebabs, and more.

Jubiläumsaktion

Jubiläumsmodelle 125	•
----------------------	---

Bauform und Design

Einbau-Backofen	•
VitroLine	•
Gerätefarbe	Obsidianschwarz

Genussvorteile

Schnellaufheizen	•
------------------	---

Betriebsarten

AirFry	•
Automatikprogramme	•
Eco-Heißluft	•
Grill	•
Heißluft Plus	•
Intensivbacken	•
Ober-/Unterhitze	•
Unterhitze	•
Umluftgrill	•
Grillbetriebsarten	•

Bedienkomfort

Display	EasyControl Plus
SoftOpen	•
SoftClose	•
MultiLingua	•
Tageszeitanzeige	•
Kurzzeitwecker	•
Programmierung Garzeitanfang	•
Programmierung Garzeitende	•
Programmierung Garzeitdauer	•
Ist-Temperaturanzeige	•
Soll-Temperaturanzeige	•
Signalton bei Erreichen der Solltemperatur	•
Vorschlagstemperatur	•
Vernetzung mit Miele@home	•

Individuelle Einstellungen	•
Zeitfunktionen	•

Effizienz und Nachhaltigkeit

Energieeffizienzklasse (A+++ - D)	A+
Leistungsaufnahme im Aus-Zustand in W	0.5
Leistungsaufnahme im Stand-by Modus in W	1.0
Leistungsaufnahme im vernetzten Bereitschaftsbetrieb in W	2.0
Zeitdauer bis automatisches Schalten in Bereitschaftsbetrieb in min	20
Zeitdauer bis automatisches Schalten in vernetzten Bereitschaftsbetrieb in min	20
Zeitdauer bis automatisches Schalten in Aus-Zustand in min	20

Pflegekomfort

Garraum mit PerfectClean und katalytischer Rückwand	•
CleanGlass Tür	•

Sicherheit

Gerätekühlsystem mit kühler Front	•
Sicherheitsausschaltung	•
Inbetriebnahmesperre	•

Technische Daten

Leuchtmittel tauschen	Kunde
Gerätemaße (B x H x T) in mm	595 x 596 x 568
Nischenmaße (B x H x T) in mm	560-568 x 590-595 x 550
Temperaturen in °C	30-300
Nischenmaße (B x H x T) in mm	560-568 x 590-595 x 550
Garraumvolumen in l	76
Anzahl der Einschubebenen	5
Kennzeichnung der Einschubebenen	•
Garraumbeleuchtung	1 Halogen-Spot

Nischenbreite min. in mm	560
Nischenbreite max. in mm	568
Nischenhöhe min. in mm	590
Nischenhöhe max. in mm	595
Nischentiefe in mm	550
Gewicht in kg	42.0
Gesamtanschlusswert in kW	3.500
Spannung in V	220-240
Frequenz in Hz	50
Absicherung in A	16
Phasenanzahl	1
Anschlusskabel mit Netzstecker	·
Länge der elektrischen Zuleitung in m	1.50

Mitgeliefertes Zubehör

Gutschein für einen HGBB71 Grill- und Bratblech mit PerfectClean	1
Backblech mit PerfectClean	1
Universalblech mit PerfectClean	1
Backblech mit PerfectClean	1
Universalblech mit PerfectClean	1
Back- und Bratrost	1
FlexiClip-Vollauszug (Paar)	1
Herausnehmbare Aufnahmegitter (Paar)	1
Gourmet Back- und AirFry-Blech gelocht mit PerfectClean	1

Anniversary Campaign

Anniversary Models 125	•
------------------------	---

Construction And Design

Built-in Oven	•
VitroLine	•
Appliance Colour	Obsidianblack

Enjoyment Advantages

Quick Heat-Up	•
---------------	---

Operating Modes

AirFry	•
Automatic Programs	•
Eco Hot Air	•
Grill	•
Hot Air Plus	•
Intensive Baking	•
Top/Bottom Heat	•
Bottom Heat	•
Convection Grill	•
Grill Operating Modes	•

Ease of Use

Display	EasyControl Plus
SoftOpen	•
SoftClose	•
MultiLingua	•
Time of Day Display	•
Short-Time Alarm	•
Start of Cooking Time Programming	•
End of Cooking Time Programming	•
Cooking Time Duration Programming	•
Actual Temperature Display	•
Setpoint Temperature Display	•
Acoustic Signal When The Set Temperature is Reached	•
Suggested Temperature	•
Networking with Miele@home	•

Individual Settings	•
Timer Functions	•

Efficiency and Sustainability

Energy Efficiency Class (A+++ - D)	A+
Power Consumption in Off Mode in W	0.5
Power Consumption in Standby Mode in W	1.0
Power Consumption in networked Standby Mode in W	2.0
Time to automatic Switch in Standby Mode in min	20
Time to automatic Switch in networked standby Mode in min	20
Time to automatic Switch to Off State in min	20

Easy To Clean

Oven with PerfectClean and catalytic rear panel	•
CleanGlass Door	•

Safety Features

Appliance Cooling System with cool front	•
Safety Shutdown	•
Safety Lock	•

Technical Data

Lamp Replacement	Kunde
Unit Dimensions (W x H x D) in mm	595 x 596 x 568
Recess Dimensions(W x H x D) in mm	560-568 x 590-595 x 550
Temperatures in °C	30-300
Recess Dimensions (W x H x D) in mm	560-568 x 590-595 x 550
Oven Capacity in l	76
Number of Shelves	5
Labeling of the Shelf Levels	•
Oven Lighting	1 Halogen-Spot

Recess Width min. in mm	560
Recess Width max. in mm	568
Recess Height min. in mm	590
Recess Height max. in mm	595
Recess Depth in mm	550
Weight in kg	42.0
Total input power in kW	3.500
Voltage in V	220-240
Frequency in Hz	50
Fuse Protection in A	16
Number of Phases	1
Connection Cable with Power Plug	·
Length of Power Cable in m	1.50

Supplied Accessories

Voucher for a HGBB71 grill with PerfectClean	1
Baking Tray with PerfectClean	1
Universal Tray with PerfectClean	1
Baking Tray with PerfectClean	1
Universal Tray with PerfectClean	1
Baking and Roasting Rack	1
FlexiClip-Full extension Slides (pair)	1
Detachable Grids (Pair)	1
Gourmet Bake- and AirFry-Tray perforated with PerfectClean	1



Schwarz/ Black

XBO

DER PROFI-DAMPFBACKOFEN FÜR ZUUHAUSE.
THE PROFESSIONAL STEAM OFEN FOR YOUR HOME.

- Ob knusprige Braten, köstliches Gemüse oder luftig-leichte, goldbraune Croissants: Dank seiner schonend-gleichmäßigen Dampferzeugung liefert der BORA X BO Dampfbackofen perfekte Garergebnisse – selbst wenn Sie drei gefüllte Bleche auf einmal hineinschieben! Die automatische Dampfabsaugung garantiert, dass beim Öffnen der Tür kein heißer Dampf in den Raum entweicht. Der BORA X BO kann braten, backen, dämpfen und vieles mehr, ist dabei kinderleicht bedienbar – und reinigt sich nach dem Gebrauch wieder selbst blitzblank!
+++
- Whether for crispy roasts, delicious vegetables or light, golden croissants, the BORA X BO steam oven delivers perfect results thanks to its gentle, even steam generation - even if you put three full trays in at once! The automatic steam extraction system ensures that no hot steam escapes into the room when the door is opened. The BORA X BO can roast, bake, steam and much more, is child's play to use - and cleans itself spotlessly after use!

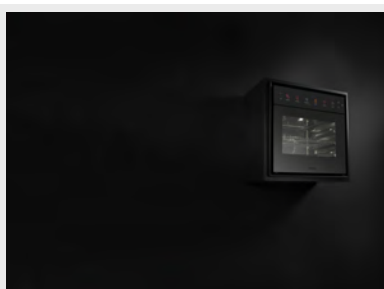


Frische Luft und freie Sicht

Der BORA X BO verhindert, dass Ihnen beim Öffnen der Tür heißer Dampf ins Gesicht steigt. Seine automatische Dampfabsaugung führt den Dampf vor dem automatischen Öffnen der Tür entfeuchtet, abgekühlt und gefiltert nach hinten ab. Der Aktivkohlefilter minimiert dabei selbst starken Fischgeruch. Dank der LED-Multilevel-Beleuchtung sehen Sie Ihr Gargut beim Blick durch die Scheibe in realistischen Farben – und das auf drei Ebenen.

Fresh air and a clear view

The BORA X BO prevents hot steam from rising into your face when you open the door. Its automatic steam extraction system dehumidifies, cools and filters the steam before automatically opening the door. The activated charcoal filter minimises even strong fish odours. Thanks to the LED multi-level lighting, you can see your food in realistic colours when looking through the glass - on three levels.



Einfache Bedienung

Die Steuerung des BORA X BO erfolgt über ein riesiges 19-Zoll-Touchdisplay, das man bei Bedarf auch hochklappen kann. Das Display reagiert so komfortabel auf Berührungen, wie Sie es vom Smartphone kennen. Zahlreiche voreingestellte Programme und eine intuitive Nutzerführung machen das Kochen zum Kinderspiel!

Simple operation

The BORA X BO is controlled via a huge 19-inch touch display, which can also be folded up if required. The display reacts as conveniently to touch as you would expect from a smartphone. Numerous preset programmes and intuitive user guidance make cooking child's play!



Reinigung leicht gemacht

Garraum verschmutzt? Kein Problem! Der BORA X BO verwöhnt Sie mit einer Intensivreinigung und einem Trockenprogramm – Nachwischen überflüssig! Mithilfe der X BO Reinigungskartusche (Zweikammersystem) wird der Garraum mühelos wieder blitzblank – ähnlich wie Teller und Tassen in der Geschirrspülmaschine!

Cleaning made easy

Cooking cabinet dirty? No problem! The BORA X BO spoils you with intensive cleaning and a drying programme - no need to wipe! The X BO cleaning cartridge (two-chamber system) effortlessly makes the cooking cabinet sparkling clean again - just like plates and cups in the dishwasher!



Höchste Performance/ Bestes Garergebnis

Besser geht's nicht: Der BORA X BO glänzt mit besonders gleichmäßigen Garergebnissen und optimaler Wärmeverteilung. Ihre Gerichte werden auch dann perfekt, wenn Sie alle drei Einschubebenen auf einmal nutzen. Bereiten Sie beispielsweise viele Croissants parallel auf drei Blechen zu, gelingen alle gleich gut!

+++

Highest performance/ best cooking results

It doesn't get any better than this: the BORA X BO shines with particularly even cooking results and optimum heat distribution. Your dishes will be perfect even if you use all three shelf levels at once. For example, if you prepare lots of croissants on three trays at the same time, they will all turn out equally well!



Formvollendet

Sein schwarzer Einbaurahmen und das minimalistische Design erheben den BORA X BO zum Kunstwerk. Das 19-Zoll-Touchdisplay überzeugt mit einer klaren Ikonografie und integriert sich nahtlos in das attraktive Gesamtbild, zu dem auch der stilvolle Garraum aus Edelstahl beiträgt.

+++

Perfect in form

Its black installation frame and minimalist design elevate the BORA X BO to a work of art. The 19-inch touch display impresses with its clear iconography and integrates seamlessly into the attractive overall appearance, to which the stylish stainless steel cooking cabinet also contributes.

Der BORA X BO steht für die neue Leichtigkeit des Kochens. In ihm sind Dampfgarer und Backofen in einem Gerät vereint – es kann also mit oder ohne Feuchtigkeitszugabe gekocht werden. Unser FlexBackofen ist ein wahres Universalgenie: Dank der innovativen Dampftechnologie und der intuitiven Bedienung gelingen stets perfekte Ergebnisse. Inspiriert durch die gehobene Gastronomie-Küche, zieht mit dem BORA X BO Profi-Küchentechnik in den privaten Haushalt ein.



Manuell

Dieses Programm ist perfekt geeignet für Kochbegeisterte, die Temperatur sowie Feuchtigkeitszugabe gradgenau und individuell einstellen möchten: Über zwei auswählbare Ansichten (Fadenkreuz und Walze) lässt sich der BORA X BO in dieser Bedienstufe exakt steuern. Presets erleichtern das Garen.



Presets

Beim Manuell-Garen sowie in der Klassik-Funktion stehen bestimmte Voreinstellungen zur Verfügung – die sogenannten Presets. In diesen sind sowohl die ideale Temperatur als auch die empfohlene Feuchtigkeitszugabe bereits voreingestellt. Beides kann je nach Vorliebe aber noch angepasst werden.



Klassik

Die Klassik-Funktion ist besonders für Nutzer geeignet, die von einem herkömmlichen Backofen auf das Kochen mit Dampf umsteigen. Im Display werden Temperatur- und Feuchtigkeitseinstellung als Drehschalter dargestellt. Im Klassik-Menü kann in vier Betriebsarten unterschieden werden.

Betriebsarten im Klassik Programm



Automatik

Bei den Automatikprogrammen sind die optimale Temperatur, Garzeit und Dampfzugabe für die jeweiligen Lebensmitteltypen bzw. Gerichte hinterlegt. Die Automatikprogramme sind auf ein bestimmtes Gargutgewicht sowie für eine Anzahl von 4 Portionen ausgelegt. Profitipps geben zusätzlich nützliche Hinweise für die Zubereitung der Gerichte.

Heißluft

Heißluft erzeugt eine gleichmäßige Bräunung des Garguts und ist besonders geeignet für Backwaren jeder Art.

Backen mit Feuchtigkeit

Durch das Backen mit Feuchtigkeit bleiben Gerichte wie Aufläufe, Fisch und Fleisch stets saftig.

Dämpfen

Das Dämpfen ist eine sehr schonende Garmethode, bei der Vitamine und Nährstoffe von Lebensmitteln besser erhalten bleiben. Diese Betriebsart ist prädestiniert für Gemüse, Fisch und zartes Fleisch.

Heißluftgrillen

Intensive Bräunung und Röstaromen erhalten Grillfleisch, Gratiniertes und Grillgemüse durch das Heißluftgrillen.



Spezial

Warmhalten, Auftauen, Keime reduzieren, Sous-vide-Garen, Dörren, Schmelzen, Teig gehen lassen, Brot und Brötchen aufbacken etc. – die Spezialprogramme des BORA X BO erleichtern viele Koch- und Backvorgänge dank präziser Voreinstellungen.

Temperaturbereich herkömmlicher Backofen	Einstellung Manuell-Garen und Klassik-Funktion
120 – 140°C	5°C niedriger
140 – 160°C	10°C niedriger
160 – 180°C	15°C niedriger
180 – 230°C	20°C niedriger

Tipp

Da der BORA X BO die Heißluft mit hoher Geschwindigkeit umwälzt, überträgt sich die Temperatur schneller auf das Gargut als bei anderen Öfen. Beim Wechsel von einem herkömmlichen Backofen auf den BORA X BO, ist diese Umrechnungstabelle zu beachten.

Hinweis

Rezepte aus der BORA Rezeptwelt sind bereits auf den BORA X BO abgestimmt und müssen nicht angepasst werden.

The BORA X BO stands for the new ease of cooking. It combines a steamer and oven in one appliance - so you can cook with or without adding moisture. Our FlexOven is a true universal genius: thanks to the innovative steam technology and intuitive operation, perfect results are achieved every time. Inspired by upscale catering kitchens, the BORA X BO brings professional kitchen technology into the home.



Manual

This program is perfect for cooking enthusiasts who want to set the temperature and humidity to the exact degree and individually: The BORA X BO can be precisely controlled at this operating level using two selectable views (crosshair and roller). Presets make cooking easier.



Presets

Certain presets are available for manual cooking and the classic function. These presets already contain the ideal temperature and the recommended humidity level. However, both can be adjusted according to preference.



Classic

The classic function is particularly suitable for users who are switching from a conventional oven to cooking with steam. The temperature and humidity settings are shown on the display as rotary switches. In the classic menu, you can choose between four operating modes can be distinguished.

Operating modes in the Classic program



Automatic

The optimum temperature, cooking time and steam addition for the respective food types or dishes are stored in the automatic programs. The automatic programs are designed for a specific food weight and for a number of 4 portions. Professional tips provide additional useful information for preparing the dishes.

Hot air

Hot air produces an even browning of the food and is particularly suitable for all types of baked goods.

Baking with moisture

Baking with moisture means that dishes such as casseroles, fish and meat always remain succulent.

Steaming

Steaming is a very gentle cooking method that preserves the vitamins and nutrients in food. This method is ideal for vegetables, fish and tender meat.



Special

Keeping warm, defrosting, reducing germs, sous-vide cooking, dehydrating, melting, rising dough, baking bread and rolls, etc. - the special programs of the BORA X BO make many cooking and baking processes easier thanks to precise presettings.

Hot air grilling

Hot-air grilling gives grilled meat, gratinated dishes and grilled vegetables an intense browning and roasted aroma.

Temperature range conventional oven	Manual cooking setting and classic function
-------------------------------------	---

120 - 140°C	5°C lower
-------------	-----------

140 - 160°C	10°C lower
160 - 180°C	15°C lower

180°C	15°C lower
180 - 230°C	20°C lower

200 - 230°C	20°C lower
-------------	------------

Tip

As the BORA X BO uses hot air with circulates at high speed, is transmitted the temperature to the food faster than with other ovens. When switching from a conventional oven to the BORA X BO, this conversion table must be observed.

Note

Recipes from the BORA recipe world are already matched to the BORA X BO and do not need to be adapted.

GESCHIRRSPÜLER



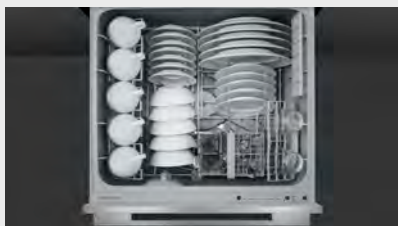
Modell DD60SHTI9 | Serie 9

Integrierte Einzelspülmaschine_ hoch
integrated DishDrawer™_high

- Energiesparende Verzögerungsstart-Option von bis zu 12 Stunden
- Geeignet für Teller bis zu 310 mm
- Leiser Betrieb – SmartDrive™ Technologie
- Kindersicherung
- 15 Waschprogramme
- Robustes Filtersystem

+++

- Energy-saving delayed start option of up to 12 hours
- Suitable for plates up to 280 mm
- Quiet operation - SmartDrive™ technology
- Childproof lock
- 15 wash programmes
- Robust filter system



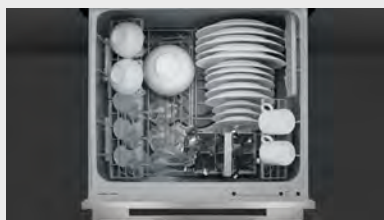
Performance

Fisher & Paykel Geschirrspüler werden mit viel Liebe zum Detail entwickelt und spiegeln mehr als zwei Jahrzehnte Innovation und kontinuierliche Verbesserung wider, um ein hochwertiges Gerät zu kreieren, welches langlebig und nachhaltig ist.

+++

Performance

Fisher & Paykel dishwashers are developed with great attention to detail and reflect more than two decades of innovation and continuous improvement to create a high quality appliance that is durable and sustainable.



SmartDrive™ Waschmechanismus

Der einzigartige bürstenlose Gleichstrommotor dient gleichzeitig als Wasch- und Abflussspumpe, das bedeutet es gibt weniger bewegliche Teile und eine höhere Zuverlässigkeit.

+++

SmartDrive™ wash mechanism

The unique brushless DC motor acts as both a wash and drain pump, meaning there are fewer moving parts and greater reliability.



Formschön & Leistungsstark

Der Fisher & Paykel Schubladengeschirrspüler kann überall in Ihrer Küche auf der Höhe der Arbeitsfläche installiert werden, um ein einfaches Beladen und eine nahtlose Integration zu ermöglichen. Das Innere besteht aus hochwertigem Edelstahl.

+++

Stylish & Powerful

The Fisher & Paykel drawer dishwasher can be installed anywhere in your kitchen at worktop height for easy loading and seamless integration. The interior is made of high quality stainless steel.

KAPAZITÄT

- Geeignet für Teller bis zu 310 mm
- Höhenverstellbare, klappbare Tassenablagen
- Umklappbare Zinken
- Neigungsverstellbare Zinken
- bis zu 6 Gedecke

CAPACITY

- Suitable for plates up to 310 mm Height
- adjustable, folding cup racks
- Folding tines
- Inclination adjustable tines
- Up to 6 place settings

TECHNISCHE DETAILS

- Trocknungsgrad A
- Energie-Einstufung F
- Energieverbrauch 166kWh/Jahr
- Wasserverbrauch 2240 Liter pro Jahr
- Kindersicherung
- Geräuschentwicklung an der oberen Schublade des Standard Waschprogramms 46 dBA
- Stromstärke 4.2A
- Anzahl der Waschprogramme: 15

TECHNICAL DETAILS

- Drying level A
- Energy rating F
- Energy consumption 166kWh/year
- Water consumption 2240 litres per year
- Child safety lock
- Noise at the top drawer of the standard wash programme 46 dBA
- Speed 4.2A
- number of wash programmes: 15

FUNKTIONEN

- Elektronische Störungs-/ Diagnoseanzeige
- Signalton am Ende des Waschganges
- Energiesparende Verzögerungsstart-Option von bis zu 12 Stunden
- Interner Waschsensoren
- Spülhilfe-Anzeigeleuchte
- Eingebauter Wasserenthärter
- Gebläseunterstützte Trocknung
- Durchfluss durch Waschmittel-Spender
- Leiser Betrieb – SmartDrive™ Technologie

FUNCTIONS

- Electronic fault/diagnostic indicator
- Signal tone at the end of the wash cycle
- Energy-saving delay start option of up to 12 hours
- internal wash sensor
- Rinse aid indicator light
- Built-in water softener
- Fan-assisted drying
- Flow through detergent dispenser
- Quiet operation - SmartDrive™ technology

ABMESSUNGEN

- Höhe: 454mm
- Breite: 599mm
- Tiefe: 571mm

DIMENSIONS

- Height: 454mm
- Width: 599mm
- Depth: 571mm



G 5790 SCVi SL Geschirrspüler

Für optimale Trocknungsergebnisse dank AutoOpen-Trocknung.

- Beste Ergebnisse in weniger als einer Stunde -QuickPowerWash
- Zusätzlich bis zu 50 % Strom sparen -Warmwasseranschluss
- Alles restlos trocken - AutoOpen-Trocknung
- Besonders leichtes Türöffnen und -schließen -ComfortClose
- Flexibel und sicher platziert - ExtraComfort Korbgestaltung
- GeschirrspülerFür optimale Trocknungsergebnisse dank AutoOpen-Trocknung.
- Best results in less than an hour -QuickPowerWash-
- additionally save up to 50 % electricity -Warm water connection-
- everything thoroughly dry - AutoOpen drying-
- particularly easy opening and closing of the door -ComfortClose-
- flexible and safe placement - ExtraComfort basket design

Edelstahl CleanSteel



Geprüfte Hygiene

Wirksam gegen Viren - wissenschaftlich bestätigt

Hygienisch rein: In allen Miele Geschirrspüler werden mehr als 99,9% der Viren entfernt.

Effective against viruses scientifically confirmed

Hygienically clean: More than 99.9% of viruses are removed in all Miele dishwashers.



Automatic

Das Allround-Programm

Für unempfindliches Geschirr: Zum Beispiel für gemischtes Geschirr mit haushaltsüblichen Speiserückständen.

The all-round program

For non-sensitive dishes: For example, for mixed dishes with normal household food residues.



QuickPowerWash

Beste Reinigung in unter einer Stunde

Kurzprogramm: Beste Reinigungsergebnisse für normal verschmutztes Geschirr in 58 Minuten.

Best cleaning in under an hour.

Short program: Best cleaning results for normally soiled dishes in 58 minutes.



Warmwasseranschluss

Bis zu 35 % Strom sparen

Bis zu 35 % Stromersparnis: Jeder Miele Geschirrspüler verfügt über einen Warmwasseranschluss bis 60 ° C.

+++

Hot water connection

Save up to 35% on electricity

Save up to 35% on electricity: Every Miele dishwasher has a hot water connection of up to 60 °C.



Gerätepflege

Für ein hygienisches Innenleben

Ganz nach Bedarf: Dieses Programm gewährleistet eine effektive Grundreinigung des Geschirrspülers.

+++

Device Care

For a hygienic interior

As needed: This program provides an effective deep cleaning of the dishwasher.



Beste Geräuschwerte

Stille Helfer

Kaum hörbar: Mit niedrigen Geräuschwerten ab 41 dB(A) bei konstant perfekten Ergebnissen.

+++

Best noise levels

Silent helper

Barely audible: With noise levels as low as 41 dB(A) and consistently perfect results



EcoPower-Technologie

Innovative Wasserführung für wassersparendes Spülen

Spart Wasser und Energie: Effiziente Ressourcenschonung durch clever gestalteten Wasserzufluss.

+++

EcoPower Technology

Innovative water flow for water-saving dishwashing

Saves water and energy: Efficient use of resources thanks to cleverly designed water flow.



kurz

Turboschnell zu sauberem Geschirr

Wenn es schnell gehen muss: Mit der Spüloption kurz können Sie die Laufzeit um bis zu 50 % verkürzen.

+++

short

Turbo clean dishes

When time is of the essence: With the short wash option, you can reduce cycle times by up to 50%.



ExtraClean

Beste Ergebnisse

Verbessert die Reinigung durch eine höhere Reinigungstemperatur und gründliches Vorspülen.

+++

Extra Clean

Best results

Improved cleaning due to higher cleaning temperature and thorough pre-rinsing.



Exklusiv bei Miele

Brilliant GlassCare

Schonende Reinigung empfindlicher Gläser

Behutsam und werthaltig: Mit Brilliant GlassCare werden Ihre Gläser schonend gepflegt.

+++

Brilliant Glass Care

Gentle Cleaning of sensitive glasses

Gentle and valuable: Brilliant GlassCare gently cares for your glasses.



Intensiv 75°C

Spezialist für Härtefälle

Maximale Reinigung: Töpfe, Pfannen und Co. werden rückstandslos sauber.

+++

Intensive 75°C

Specialist for tough cases

Maximum cleaning: Pots, pans and more are cleaned without a trace.



Express

Halbe Laufzeit

Wenn es schnell gehen muss: Verkürzen Sie die Laufzeit um bis zu 50 %.

+++

Express

Half the delivery time

When time is of the essence: Shorten the running time by up to 50 %.



Extra trocken

Perfekte Ergebnisse für Gläser und Kunststoffteile

Besonders trocken: Mit dieser Spüloption wird alles perfekt getrocknet, selbst Gläser und Kunststoffteile.

+++

Extra dry

Perfect results for Glasses and plastic parts

Extra dry: This dishwashing option dries everything perfectly, even glasses and plastic items.



Warmwasseranschluss

Bis zu 50 % Strom sparen

Bis zu 50% Stromersparnis: Jeder Miele Geschirrspüler verfügt über einen Warmwasseranschluss bis 60 °C.

+++

Hot water connection

Save up to 50% electricity

Up to 50% electricity savings: Every Miele dishwasher has a hot water connection up to 60 °C.



Frischwasserspüler

Die sparsamsten Miele Geschirrspüler, die es je gab

Minimaler Verbrauch bei besten Ergebnissen: Im Programm Automatic schon ab 6 Liter Wasserverbrauch.

+++

Freshwater dishwashers

The most economical Miele dishwashers ever

Minimum consumption for maximum results: Automatic program uses just 6 litres of water.



IntenseZone

Für starke Reinigung im Unterkorb

Stark aber sanft: Diese Option für verstärkte Reinigungskraft im Unterkorb kann wahlweise zugeschaltet werden.

IntenseZone

For intensive cleaning in the lower basket

Powerful but gentle: This option for increased cleaning power in the lower basket can be engaged as needed.



SensorDry

Optimal trocknen mit weniger Energie

Intelligente Anpassungen des Spülprogramms sparen Energie und Zeit beim Trocknen.

SensorDry

Optimal drying with less energy

Intelligent adjustments to the wash program save energy and time during drying.



Fein

Für Edles und Empfindliches

Sanft und schonend: Das Programm reinigt temperaturempfindliches Geschirr mit leichter Verschmutzung

Fine

For fine and delicate items

Smooth and gentle: the program cleans temperature-sensitive dishes with light soiling



ECO

Minimaler Verbrauch

Echt sparsam: Das wasser- und energiesparende Programm eignet sich für gemischtes Geschirr.

ECO

Minimal consumption

Really economical: The water and energy-saving program is suitable for mixed dishes.

Bauart

Vollintegrierte Geschirrspüler	•
45er Geschirrspüler	•

Design

Blendenfarbe	Edelstahl CleanSteel
Blendenausführung	Gerade Blende
Bedienungsart	Programmähltaste
Display	1-zeiliges Display mit Klartext
Displayfarbe	Weiß
MultiLingua	•

Komfort

Türschließhilfe	ComfortClose
Restzeitanzeige	•
Restzeitanzeige und Startvorwahl bis zu 24 h	•
Funktionskontrolle	Display

Effizienz und Nachhaltigkeit

Wasserverbrauch im Programm Automatic in l ab	6.0
Stromverbrauch im Programm ECO in kWh	0.550
Verbrauchswert Warmwasseranschluss im Programm ECO in kWh	0.29
EcoFeedback	•
Warmwasseranschluss	•
Halbe Beladung	•
Geräuschemission in dB(A)	44
Geprüfte Hygiene	•
EcoPower Technology	•
Geräuschemissionsklasse	B
Energieeffizienzklasse (A-G)	C
Wasserverbrauch des Eco-Programms in Liter pro Programmdurchlauf (Zyklus)	7.9
Energieverbrauch des Eco-Programms in kWh bei 100 Programmdurchläufen (Zyklen)	55

Dauer des Eco-Programms in Minuten	210
------------------------------------	-----

Ergebnisqualität

Frischwasserspüler	•
AutoOpen-Trocknung	•
SensorDry	•
Aktive Kondensationstrocknung	•
Aktive Kondensationstrocknung	•
BrilliantGlassCare	•

Spülprogramme

ECO	•
Automatic	•
Intensiv 75°C	•
Fein	•
Programmpaket für den Alltag	•
ExtraLeise 40 dB(A)	•
Gerätepflege	•

Spüloptionen

Kurz	•
IntenseZone	•
Express	•
Extra sauber	•
Extra trocken	•

Technische Daten

Nischenhöhe minimal in mm	805
Gerätebreite in mm	448
Gerätehöhe in mm	805
Gerätetiefe in mm	550
Gerätetiefe bei geöffneter Tür in cm	116.5
Nettogewicht in kg	40.8
Gesamtanschlusswert in kW	2.000
Spannung in V	230
Absicherung in A	10
Phasenanzahl	1

Elektrische Frequenz Standard	50
Länge Wasserzulaufschlauch in m	1.50
Länge Wasserablaufschlauch in m	1.50
Länge der elektrischen Zuleitung in m	1.70
Nischenbreite minimal in mm	450
Nischentiefe in mm	550
Nischenbreite maximal in mm	450
Nischenhöhe maximal in mm	870
Min. Frontplattengewicht in kg	2.0
Max. Frontplattengewicht in kg	8.0

Korbgestaltung

Besteckunterbringung	MultiFlex-Schublade 45er
Korbgestaltung	ExtraComfort 45 cm
Anzahl Maßgedecke	9

Sicherheit

Waterproof-System	•
Kindersicherung	•

Mitgeliefertes Zubehör

1 x Packung UltraTabs (20 Stück)	•
Gutschein 1 x Packung UltraTabs (20 Stück) oder 9 Packungen zu einem Sonderpreis	•

Construction Type

Fully Integrated Dishwasher	•
45 Dishwasher	•

Design

Front Colour	Stainless Steel CleanSteel
Front Design	Straight Front
Operating Mode	Program Selection Button
Display	1-line Display mit Plain Text
Display Colour	white
MultiLingua	•

Comfort

Door closing aid	ComfortClose
Remaining Time Display	•
Remaining Time Display and Start Preselection up to 24 hours	•
Function Control	Display

Efficiency and Sustainability

Water Consumption in automatic program in l from	6.0
Power Consumption in ECO Mode in kWh	0.550
Consumption value Hot water connection in ECO mode in kWh	0.29
EcoFeedback	•
Hot water connection	•
Half load	•
Noise emission in dB(A)	44
Tested Hygiene	•
EcoPower Technology	•
Noise Emission Class	B
Energy efficiency Class (A-G)	C
Water consumption of the ECO 7.9 program in liters per Program cycle	
Energy consumption of the Eco Program in kWh for 100 program cycles	55

Eco Program Duration in min	210
-----------------------------	-----

Quality of Result

Fresh Water Dishwasher	•
AutoOpen-Drying	•
SensorDry	•
Active Condensationdrying	•
Active Condensationdrying	•
BrilliantGlassCare	•

Rinse Programs

ECO	•
Automatic	•
Intensive 75°C	•
Delicate	•
Program Package for everyday use	•
ExtraSilent 40 dB(A)	•
Appliance Care	•

Rinse Options

short	•
IntenseZone	•
Express	•
Extra clean	•
Extra dry	•

Technical Data

Recess Height min. in mm	805
Unit Width in mm	448
Unit Height in mm	805
Unit Depth in mm	550
Appliance Depth with door open in cm	116.5
Net weight in kg	40.8
Total input power in kW	2.000
Voltage in V	230
Fuse Protection in A	10
Number of Phases	1

Electrical Frequency Standard	50
Length of Water inlet hose in m	1.50
Length of Water outlet hose in m	1.50
Length of electric cable in m	1.70
Recess Width min. in mm	450
Recess Depth in mm	550
Recess Width max. in mm	450
Recess Height max. in mm	870
Min. front panel weight in mm	2.0
Max front panel weight in mm	8.0

Basket Design

Cutlery Tray	MultiFlex- Drawer 45
Basket Design	ExtraComfort 45 cm
Number of Place Settings	9

Safety Features

Waterproof-System	•
Child Safety Lock	•

Supplied Accessories

1 x pack of UltraTabs (20 Stück)	•
Voucher 1 x Pack of UltraTabs (20 pcs) or 9 Packages for special price	•

WEINKÜHLSCHRANK



Dometic DrawBar 55

Vollintegrierte Weinschublade Drawer
Fully integrated wine drawer

- Nahtlose integration für Möbelfront
- unsichtbare Be- und Entlüftung
- Perfekte Serviertemperatur für jeden Wein (5, 8, 11, 14 oder 17C)
- effiziente Kompressorkühltechnik
- Platz für 5 Flaschen

+++

- Seamless integration for furniture fronts
- Invisible ventilation
- Perfect serving temperature for every wine (5, 8, 11, 14 or 17C)-
Efficient compressor cooling technology
- Space for 5 bottles



SOMMELIER FÜR ZU HAUSE

Die Dometic DrawBar bietet Platz für fünf Flaschen, einschließlich Champagner, was selbst für eine größere Dinnerparty ausreicht. Fünf voreingestellte Temperaturstufen gewährleisten die optimale Temperatur für jede Weinsorte. Bringen Sie die komplexen Aromen in Ihrem Glas zur Geltung, indem Sie Wein bei der optimalen Temperatur servieren.

+++

SOMMELIER AT HOME

The Dometic DrawBar has space for five bottles, including champagne, which is enough for even a large dinner party. Five pre-set temperature levels ensure the optimum temperature for each type of wine. Bring out the complex flavours in your glass by serving wine at the optimum temperature.



Klein aber fein

Der Kühler passt in 60 cm breite Standard-Küchenschränke, und sein Design kann individuell an Ihre Schränke oder andere Geräte angepasst werden. Die sanfte Beleuchtung mit Fading-Effekt sorgt für einen unvergesslichen Hauch von Luxus. Er ist die perfekte Ergänzung für Ihre ohnehin schon perfekte Küche.

+++

Small but beautiful

The cooler fits into 60 cm wide standard kitchen cabinets and its design can be customised to match your cabinets or other appliances. The soft lighting with fading effect adds an unforgettable touch of luxury. It is the perfect addition to your already perfect kitchen.



Technologie

Leistungsfähige und effiziente Kompressorkühltechnologie. Wählen Sie eine der fünf voreingestellten Temperaturen, die für den zu kühlenden Wein am besten geeignet ist – 5, 8, 11, 14 oder 17 °C.

+++

Technology

Powerful and efficient compressor cooling technology. Select one of the five preset temperatures that is best suited to the wine to be cooled - 5, 8, 11, 14 or 17 °C.

Spezifikationen

Eigenschaften

Passt für fünf Flaschen beliebiger Länge und mit einem Durchmesser von bis zu 96 mm, einschließlich Riesling und Champagner
fünf voreingestellten Temperaturen – 5, 8, 11, 14 oder 17°C
Sanfte Beleuchtung mit dezenten Effekten
Leistungsstarker und effizienter Kompressor
Kondenswasserschale für eine verbesserte Kühlumgebung
Dank der individuell anpassbaren Front fügt sich der Kühler perfekt in Ihre Küche ein.
Technische Daten

220V – 240V
45 W
50 Hz
R600a
Energieeffizienzklasse: G
Dometic DrawBar 5S

Abmessungen Produkt, [H x B x T] 139 x 548 x 541 mm
Gewicht: 16,4 kg
Fassungsvermögen: 15 l

Specifications

Features/Fits

five bottles of any length and with a diameter of up to 96 mm, including Riesling and Champagne
Five preset temperatures - 5, 8, 11, 14 or 17°C
Soft lighting with subtle effects
Powerful and efficient compressor
Condensation tray for an improved cooling environment
Thanks to the customisable front, the cooler fits perfectly into your kitchen.

Technical data
220V - 240V
45 W
50 Hz
R600aEnergy efficiency class: G
Dometic DrawBar 5

Dimensions product, [H x W x D] 139 x 548 x 541 mm
Weight: 16.4 kgCapacity: 15 l

KÜHLSCHRÄNKE



Dometic DM50NTE F

Schubladen-Minibar
Drawer minibar

- Praktischer Zugriff per Schublade, lautloser thermoelektrischer Betrieb, niedriger Energieverbrauch – Dometic Schubladen-Minibars setzen neue Maßstäbe in Sachen Komfort und Kühlleistung.
- +++
- Practical drawer access, silent thermoelectric operation, low energy consumption - Dometic drawer minibars set new standards in terms of convenience and cooling performance.



Formschön und durchdacht

Ausziehschubladen sind eine praktische Möglichkeit, um den Inhalt übersichtlich zu halten und einen einfachen Zugriff zu ermöglichen. Durch ihr Design können sie den verfügbaren Platz effizient nutzen und gleichzeitig eine klare Sicht auf den gesamten Inhalt bieten, was die Organisation erleichtert.

Elegant and well thought-out

Pull-out drawers are a practical way of keeping contents organised and allowing easy access. Their design allows them to make efficient use of the available space while providing a clear view of all the contents, making organisation easier.



Intuitive Bedienung

Ein verstellbarer Einsatz für das Innere bietet die Möglichkeit, Flaschenhalter und Trennmodule einfach anzupassen, um eine breite Produktauswahl optimal zu lagern und kühlen. Dies ermöglicht eine flexible Gestaltung des Innenraums, um verschiedene Produkte effizient zu organisieren.

Intuitive operation

An adjustable insert for the interior offers the option of easily adapting bottle holders and divider modules to optimally store and cool a wide range of products. This enables flexible interior design to organise different products efficiently.

Name oder Handelsmarke des Lieferanten: Dometic

Anschrift des Lieferanten: Helpdesk, Hollefeldstrasse 63, 48282 Emsdetten, DE

Modellkennung: DM50 NTE F

Art des Kühlgeräts:

Geräuscharmes Gerät:	Ja	Bauart:	Einbaugerät
Weinlagerschrank:	Nein	Anderes Kühlgerät:	Nein

Allgemeine Produktparameter:

Parameter	Wert	Parameter	Wert	
Gesamtabmessungen (in Millimeter)	Höhe	418	Gesamtrauminhalt (in dm ³ oder l)	50
	Breite	550		
	Tiefe	496		
EEL	152	Energieeffizienzklasse	G	
Luftschallemissionen (in dB(A) re 1 pW)	0	Luftschallemissionsklasse	A	
Jährlicher Energieverbrauch (in kWh/a)	122	Klimaklasse:	gemäßigte Zone	
Mindestumgebungstemperatur (in °C), für die das Kühlgerät geeignet ist	16	Höchstumgebungstemperatur (in °C), für die das Kühlgerät geeignet ist	32	
Winterschaltung	Nein			

Fachparameter:

Rauminhalt des Fachs (in dm ³ oder l)	Fachparameter und #werte				
	Gefriervermögen	in kg/24h)	Defrosting type (au-to-defrost=A, manual defrost=M)		
Speisekammerfach	Nein	-	-	-	-
Weinlagerfach	Nein	-	-	-	-
Kellerfach	Ja	50,0	12	-	M
Lagerfach für frische Lebensmittel	Nein	-	-	-	-
Kaltlagerfach	Nein	-	-	-	-
Null-Sterne- oder Eisbereiterfach	Nein	-	-	-	-
Ein-Stern-Fach	Nein	-	-	-	-
Zwei-Sterne-Fach	Nein	-	-	-	-
Drei-Sterne-Fach	Nein	-	-	-	-
Vier-Sterne-Fach	Nein	-	-	-	-
Zwei-Sterne-Abteil	Nein	-	-	-	-
Fach mit variabler Temperatur	-	-	-	-	-

Name or trademark of the supplier: Dometic

Address of the supplier: Helpdesk, Hollefeldstrasse 63, 48282 Emsdetten, DE

Model identifier: DM50 NTE F

Type of cooling unit:

Low-noise device:	Yes	Design:	Built-in appliance
Wine storage cabinet:	No	Other cooling unit:	No

General product parameters:

Parameters	Value	Parameters	Value
Overall dimensions (in millimeters)	Height	418	Total volume (in dm ³ or l)
	Porridge te	550	
	Depth	496	
EEL	152	Energy efficiency class	G
Airborne sound emissions (in dB(A) re 1 pW)	0	Airborne sound emission class	A
Annual energy consumption (in kWh/a)	122	Climate class:	temperate zone
Minimum ambient temperature (in °C) for which the cooling unit is suitable	16	Maximum ambient temperature (in °C) for which the cooling appliance is suitable	32
Winter circuit	No		

Specialist parameters:

Volume of the compartment (in dm ³ or l)	Specialist parameters and #values			
	Freezing capacity	in kg/24h)	Defrosting type (au-to-defrost=A, ma-nual defrost=M)	
Pantry compartment	No	-	-	-
Wine storage compartment	No	-	-	-
Cellar compartment	Yes	50,0	12	M
Storage compartment for fresh food	No	-	-	-
Cold storage compartment	No	-	-	-
Zero star or ice maker compartment	No	-	-	-
One-star subject	No	-	-	-
Two-star subject	No	-	-	-
Three-star subject	No	-	-	-
Four-star subject	No	-	-	-
Two-star compartment	No	-	-	-
Compartment with variable temperature	-	-	-	-

K 7327 D Kühlschränke

Mit DailyFresh, LED-Beleuchtung, SoftClose und SuperKühlen für mehr Komfort.

- Geräumige Schublade mit verstellbarer Feuchtigkeit -DailyFresh
- Optimale und wartungsfreie Ausleuchtung des Innenraums mit LED
- Gedämpftes Schließen der Tür durch SoftClose
- Lebensmittel schnell herunterkühlen dank SuperKühlen Automatik
- +++
- Spacious drawer with adjustable humidity - DailyFresh
- Optimal and maintenance-free LED interior lighting
- SoftClose for gentle door closure
- Automatic SuperCool function to cool down food quickly



SoftClose

Sanftes Schließen der Gerätetür

Leise und wie von selbst: Die Türen schließen leise, zuverlässig und so sanft, dass nichts herausfällt.

+++

SoftClose

Smooth closing of the appliance door

Quietly and automatically: Doors close quietly, reliably and so gently that nothing falls out.



LED-Beleuchtung

Stimmungsvolle Atmosphäre

Wartungsfrei und energiesparend: Effiziente und langlebige LEDs sorgen für optimale Ausleuchtung.

+++

LED Lighting

Atmospheric ambience

Maintenance-free and energy-saving, efficient and long-lasting LEDs provide optimal illumination.



DailyFresh

Das Plus an Frische für Obst und Gemüse

Bis zu 2x längere Frische für Obst und Gemüse: Die geräumige Schublade mit idealer Feuchtigkeit.

+++

DailyFresh

Extra freshness for your fruits and vegetables

Up to 2x longer freshness for fruits and vegetables: the spacious drawer with ideal humidity.

Bauform

Einbaugerät	•
Einbaugerät integriert	•
Türanschlag	rechts
Türanschlag wechselbar	•

Design

Beleuchtung Kühlzone	LED
----------------------	-----

Bedienkomfort

Frischesystem	DailyFresh
SoftClose	•

Steuerung

Bedienkonzept	EasyControl
SuperKühlen	•
Anzahl Temperaturzonen	1
Party-Modus	•

Kühlgerät/-zone

Innentürabsteller	4
Innentürabsteller für Flaschen	1
Anzahl der Abstellflächen	5
Flaschenablage aus verchromtem Metall	•
Anzahl Frischeschubladen	1
Anzahl Innentürabsteller für Konserven	3

Effizienz und Nachhaltigkeit

Energieeffizienzklasse (A - G)	D
Energieverbrauch in 24 h in kWh	0.221
Energieverbrauch pro Jahr in kWh	81.00

Sicherheit

Akustischer Türalarm	•
----------------------	---

Technische Daten

Phasenanzahl	1
Luftschallemissionsklasse (A-D)	A

Nischenbreite in mm min.	560
Nischenbreite in mm max.	568
Nischenhöhe in mm min.	1221
Nischenhöhe in mm max.	1228
Nischentiefe in mm	550
Gerätebreite in mm	558
Gerätehöhe in mm	1221
Gerätetiefe in mm	548
Gewicht in kg	41.5
Befestigungstechnik	Festtür
Max. Türfrontgewicht Kühlteil in kg	19
Klimaklasse	SN-ST
Kühlzone in l	204
4-Sterne-Gefrierzone in l	0
Gesamtnutzzinhalt in l	204
Luftschallemissionen in dB(A) re1pW	28
Stromaufnahme in Milliampere (mA)	700
Spannung in V	220-240
Absicherung in A	10
Frequenz in Hz	50
Länge der elektrischen Zuleitung in m	2.3

Mitgeliefertes Zubehör

Eierablage	•
------------	---

Geräteklasse

Kühlschrank	•
-------------	---

Design	
Built-in appliance	-
Integrated built-in appliance	-
Door hinge	right
Door hinge changeable	-

Design	
Cooling zone lighting	LED

Ease of use	
Freshness system	DailyFresh
SoftClose	-

Control system	
Operating concept	EasyControl

SuperCooling	-
Number of temperature zones	1
Party mode	-

Cooling unit/zone	
Interior door stop	4
Inner door rack for bottles	1
Number of storage spaces	5

Bottle rack	
material	

chrome-plated metal	
Number of fresh food drawers	1
Number of inner door stops for Canned food	3

Efficiency and sustainability	
Energy efficiency class (A - G)	D
Energy consumption in 24 h in kWh	0.221
Energy consumption per year in kWh	81.00

Security	
Audible door alarm	-

Technical data	
Number of phases	1
Airborne sound emission class (A-D)	A

Created on 10.03.2024

Recess width in mm min.	560
Recess width in mm max.	568
Recess height in mm min.	1221
Recess height in mm max.	1228
Recess depth in mm	550
Device width in mm	558
Appliance height in mm	1221
Device depth in mm	548
Weight in kg	41.5
Fastening technology	Fixed
door Max. Door front weight of refrigerated section in kg	
	19
Climate class	SN-ST
Cooling zone in l	204
4-Star freezer zone in l	0
Total useful capacity in l	204
Airborne noise emissions in dB(A) re1pW	28
Current consumption in milliamperes (mA)	700
Voltage in V	220-240
Fuse protection in A	10
Frequency in Hz	50
Length of the electrical supply line in m	2.3
Accessories supplied	
Egg tray	-

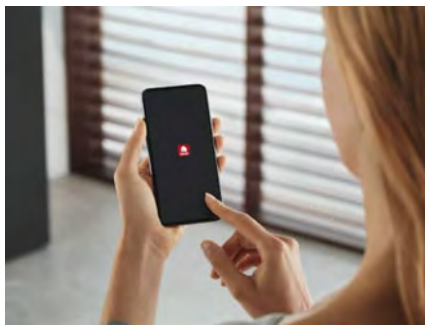
Device category	
Refrigerator	-



K 7444 D Kühlschränke

Mit PerfectFresh Pro für längere Frische, LED-Beleuchtung und 4*-Gefrierfach.

- Professionelle Lagerung - noch länger frisch mit PerfectFresh Pro
- Optimale und wartungsfreie Ausleuchtung des Innenraums mit LED
- Integriertes 4-Sterne-Gefrierfach
- Gleichmäßige Temperaturverteilung im gesamten Kühlraum - DynaCool
- +++
- Keine sichtbare Kondensatbildung dank trockener Rückwand
- Professional storage - fresher for longer with PerfectFresh Pro
- Optimal and maintenance-free LED interior lighting
- Integrated 4-star freezer compartment
- Even temperature distribution throughout the refrigerator compartment -DynaCool
- No visible condensation thanks to dry back panel



Miele@home

Clever vernetzt

Machen Sie ihr Leben smart: Dank Miele@home können Sie Ihre Hausgeräte clever vernetzen - für mehr Möglichkeiten.

*Zusätzliches digitales Angebot der Miele & Cie. KG. Alle smarten Anwendungen werden durch das System Miele@home ermöglicht. Abhängig von Modell und Land kann der Funktionsumfang variieren.

+++

Miele@home

Cleverly networked

Make your life smarter: Thanks to Miele@home allows you to intelligently network your household appliances - for more possibilities.

*Additional digital offer from Miele & Cie. KG. All intelligent applications are enabled by the Miele@home system. Functionality may vary by model and country.



ComfortSize

Lebensmittel komfortabel aufbewahren

Praktisch lagern: Dank der großen Tiefe lässt sich ein ganzes Backblech auf der unteren Schubladenebene abstellen.

+++

ComfortSize

Convenient food storage

Convenient storage: The extra depth allows you to place an entire baking tray on the bottom level of the drawer.



LED-Beleuchtung

Stimmungsvolle Atmosphäre

Wartungsfrei und energiesparend: Effiziente und langlebige LEDs sorgen für optimale Ausleuchtung.

+++

LED Lighting

Atmospheric ambience

Maintenance-free and energy-saving, efficient and long-lasting LEDs provide optimal illumination.

Exklusiv bei Miele



ComfortClean

Geschirrspülertaugliche Innentürabsteller

Einfach sauber: Die hochwertigen
Innentürabsteller können einfach im
Geschirrspüler gereinigt werden.

+++

ComfortClean

Dishwasher-safe interior door racks

Easy to clean: The high quality inner
door racks can be easily cleaned in
the dishwasher.



DynaCool

Beste Lagerbedingungen für Lebensmittel und Wein

Gleichmäßige Temperaturverteilung:
Ein Ventilator sorgt für die optimale
Zirkulation und Verteilung der
Kaltluft.

+++

DynaCool

Best storage conditions for food and wine

Even temperature distribution: A fan
ensures optimal circulation and
distribution of cold air.



PerfectFresh Pro

Lagern wie ein Profi

Lange Frische: Bei idealer Temperatur
und hoher Luftfeuchte halten Obst
und Gemüse bis zu 5 x länger.

+++

PerfectFresh Pro

Store like a pro

Long lasting freshness: Fruits and
vegetables stay fresh up to 5 times
longer when kept at the ideal
temperature and humidity.

Bauform

Einbaugerät	•
Einbaugerät integriert	•
Türanschlag	rechts
Türanschlag wechselbar	•

Design

Beleuchtung Kühlzone	LED
----------------------	-----

Bedienkomfort

ComfortSize	•
SoftClose nachrüstbar	•
Frischesystem	PerfectFresh Pro
DynaCool	•
ComfortClean	•
ComfortFrost	•
Vernetzung mit Miele@home	•

Steuerung

Bedienkonzept	SensorTouch
SuperKühlen	•
Anzahl Temperaturzonen	3
Sabbatmodus	•
Party-Modus	•
Holiday-Modus	•

Kühlgerät/-zone

Innentürabsteller	4
Innentürabsteller für Flaschen	1
Trockene Rückwand	weiß
Anzahl der Abstellflächen	4
Flaschenablage aus verchromtem Metall	•
Anzahl Frischeschubladen	2
Anzahl Innentürabsteller für Konserven	3

Effizienz und Nachhaltigkeit

Energieeffizienzklasse (A - G)	D
Energieverbrauch in 24 h in kWh	0.397

Energieverbrauch pro Jahr in kWh	145.30
----------------------------------	--------

Sicherheit

Verriegelungsfunktion	•
Akustischer Türalarm	•
Optischer Türalarm	•

Technische Daten

Leuchtmittel tauschen	Kundendienst
Phasenanzahl	1
Luftschallemissionsklasse (A-D)	B
Nischenbreite in mm min.	560
Nischenbreite in mm max.	570
Nischenhöhe in mm min.	1397
Nischenhöhe in mm max.	1413
Nischentiefe in mm	550
Gerätebreite in mm	559
Gerätehöhe in mm	1395
Gerätetiefe in mm	546
Gewicht in kg	48.8
Befestigungstechnik	Festtür
Max. Türfrontgewicht Kühlteil in kg	21
Klimaklasse	SN-T
Kühlzone in l	191
4-Sterne-Gefrierzone in l	16
davon PerfectFresh-Zone in l	67
Gesamtnutzzinhalt in l	206
Lagerzeit bei Störung in h	9
Gefriervermögen in kg/24h	2.00
Luftschallemissionen in dB(A) re1pW	35
Stromaufnahme in Milliampere (mA)	1200
Spannung in V	220-240
Absicherung in A	10
Frequenz in Hz	50-60
Länge der elektrischen Zuleitung in m	2.2

Mitgeliefertes Zubehör

Eierablage	•
------------	---

Construction

Built-In Device	•
Integrated Built in Unit	•
Door Hinge	right
Door Hinge Interchangeable	•

Design Features

Lighting Cooling Zone	LED
-----------------------	-----

Ease Of Use

ComfortSize	•
SoftClose retrofittable	•
Freshness System	PerfectFresh Pro
DynaCool	•
ComfortClean	•
ComfortFrost	•
Networking With Miele@home	•

Control System

Operating Concept	SensorTouch
SuperCooling	•
Number Of Temperature Zones	3
Sabbath Mode	•
Party Mode	•
Holiday Mode	•

Cooling Unit/Zone

Inner Door Racks	4
Inside Door Rack for Bottles	1
Dry Back Panel	white
Number of Shelves	4
Chrome-Plated Metal Bottle Rack	•
Number Of Fresh Food Drawers	2
Number Of Interior Door Shelves For Canned Food	3

Efficiency And Sustainability

Energy Efficiency Class (A-D)	D
Energy Consumption in 24 hr in kWh	0.397

Annual Energy Consumption in kWh 145.30

Safety And Security

Locking Function	•
Acoustic Door Alarm	•
Visual Door Alarm	•

Technical Data

Lamp Replacement	Client Service
Number Of Phases	1
Airborne Sound Emission Class (A-D)	B
Recess Width in mm min.	560
Recess Width in mm max.	570
Recess Height in mm min.	1397
Recess Height in mm max.	1413
Recess Depth in mm	550
Unit Width in mm	559
Unit Height in mm	1395
Unit Depth in mm	546
Weight in kg	48.8
Mounting Technology	Fixed Door
Max Front Door Weight of Cooling Section in kg	21
Climate Class	SN-T
Cooling Zone in l	191
4 Star Freezer Zone in l	16
of which PerfectFresh Zone in l	67
Total usable Volume in l	206
Fault Recovery Time in h	9
Freezing Capacity in kg/24h	2.00
Airborne Noise in dB(A)	35
Power Consumption in miliamperes (mA)	1200
Voltage in V	220-240
Fuse Protection in A	10
Frequency in Hz	50-60
Length of Electrical Supply in m	2.2

Supplied Accessories

Egg Tray	•
----------	---



K 7741 F Kühlschränke

Mit PerfectFresh Pro, separatem Keller- und Gefrierfach - der Lagerexperte.

- Professionelle Lagerung - noch länger frisch mit PerfectFresh Pro
- Optimale und wartungsfreie Ausleuchtung des Innenraums mit LED
- Bestes Lagerklima wie im Keller für z.B. Kartoffeln -Kellerfach
- Integriertes 4-Sterne-Gefrierfach
- Gleichmäßige Temperaturverteilung im gesamten Kühlraum - DynaCool
- +++
- Professional storage - fresher for longer with PerfectFresh Pro
- Optimal and maintenance-free interior lighting with LEDs
- Best storage climate like in a cellar, e.g. for potatoes - cellar compartment
- Integrated 4-star freezer compartment
- Even temperature distribution throughout the refrigerator - DynaCool



ComfortSize

Lebensmittel komfortabel aufbewahren

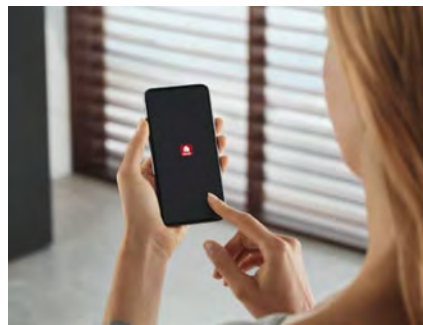
Praktisch lagern: Dank der großen Tiefe lässt sich ein ganzes Backblech auf der unteren Schubladenebene abstellen.

+++

ComfortSize

Convenient food storage

Convenient storage: The extra depth allows you to place an entire baking tray on the bottom level of the drawer.



Miele@home

Clever vernetzt

Machen Sie ihr Leben smart: Dank Miele@home können Sie Ihre Hausgeräte clever vernetzen - für mehr Möglichkeiten.

*Zusätzliches digitales Angebot der Miele & Cie. KG. Alle smarten Anwendungen werden durch das System Miele@home ermöglicht. Abhängig von Modell und Land kann der Funktionsumfang variieren.

+++

Miele@home

Cleverly networked

Make your life smarter: Thanks to Miele@home allows you to intelligently network your household appliances - for more possibilities.

*Additional digital offer from Miele & Cie. KG. All intelligent applications are enabled by the Miele@home system. Functionality may vary by model and country.



LED-Beleuchtung

Stimmungsvolle Atmosphäre

Wartungsfrei und energiesparend: Effiziente und langlebige LEDs sorgen für optimale Ausleuchtung.

+++

LED Lighting

Atmospheric ambience

Maintenance-free and energy-saving, efficient and long-lasting LEDs provide optimal illumination.



SoftClose

Sanftes Schließen der Gerätetür

Leise und wie von selbst: Die Türen schließen leise, zuverlässig und so sanft, dass nichts herausfällt.

+++

SoftClose

Smooth closing of the appliance door

Quietly and automatically: Doors close quietly, reliably and so gently that nothing falls out.

Exklusiv bei Miele



ComfortClean

Geschirrspülertaugliche Innentürabsteller

Einfach sauber: Die hochwertigen Innentürabsteller können einfach im Geschirrspüler gereinigt werden.

+++

ComfortClean

Dishwasher-safe interior door racks

Easy to clean: The high quality inner door racks can be easily cleaned in the dishwasher.



DynaCool

Beste Lagerbedingungen für Lebensmittel und Wein

Gleichmäßige Temperaturverteilung: Ein Ventilator sorgt für die optimale Zirkulation und Verteilung der Kaltluft.

+++

DynaCool

Best storage conditions for food and wine

Even temperature distribution: A fan ensures optimal circulation and distribution of cold air.



PerfectFresh Pro

Lagern wie ein Profi

Lange Frische: Bei idealer Temperatur und hoher Luftfeuchte halten Obst und Gemüse bis zu 5 x länger.

+++

PerfectFresh Pro

Store like a pro

Long lasting freshness: Fruits and vegetables stay fresh up to 5 times longer when kept at the ideal temperature and humidity.

Bauform

Einbaugerät	•
Einbaugerät integriert	•
Türanschlag	rechts
Türanschlag wechselbar	•

Design

Beleuchtung Kühlzone	LED
----------------------	-----

Bedienkomfort

ComfortSize	•
Frischesystem	PerfectFresh Pro
DynaCool	•
ComfortClean	•
ComfortFrost	•
DuplexCool	•
SoftClose	•
Vernetzung mit Miele@home	•

Steuerung

Bedienkonzept	SensorTouch
SuperKühlen	•
Anzahl Temperaturzonen	4
Sabbatmodus	•
Party-Modus	•
Holiday-Modus	•

Kühlgerät/-zone

Innentürabsteller	2
Innentürabsteller für Flaschen	1
Trockene Rückwand	weiß
Anzahl der Abstellflächen	3
Anzahl Frischeschubladen	2
Aufbewahrungsfach für Butter und Käse	•
Anzahl Innentürabsteller für Konserven	1

Effizienz und Nachhaltigkeit

Energieeffizienzklasse (A - G)	F
--------------------------------	---

Energieverbrauch in 24 h in kWh	0.605
Energieverbrauch pro Jahr in kWh	220.50

Sicherheit

Verriegelungsfunktion	•
Akustischer Türalarm	•
Optischer Türalarm	•

Technische Daten

Leuchtmittel tauschen	Kundendienst
Phasenanzahl	1
Luftschallemissionsklasse (A-D)	C
Nischenbreite in mm min.	560
Nischenbreite in mm max.	570
Nischenhöhe in mm min.	1772
Nischenhöhe in mm max.	1788
Nischentiefe in mm	550
Gerätebreite in mm	559
Gerätehöhe in mm	1770
Gerätetiefe in mm	546
Gewicht in kg	62.3
Befestigungstechnik	Festtür
Max. Türfrontgewicht Kühlteil in kg	18
Max. Türfrontgewicht Gefrierteil in kg	12
Klimaklasse	SN-ST
Kühlzone in l	250
4-Sterne-Gefrierzone in l	16
davon PerfectFresh-Zone in l	70
Gesamtnutzzinhalt in l	265
Lagerzeit bei Störung in h	9
Gefriervermögen in kg/24h	2.00
Luftschallemissionen in dB(A) re1pW	37
Stromaufnahme in Milliampere (mA)	1200
Spannung in V	220-240
Absicherung in A	10
Frequenz in Hz	50-60
Länge der elektrischen Zuleitung in m	2.2

Construction

Built-in Device	·
Integrated Built-in Unit	·
Door Hinge	right
Interchangeable Door Hinge	·

Design Features

Lighting Cooling Zone	LED
-----------------------	-----

Ease Of Use

ComfortSize	·
Freshness System	PerfectFresh Pro
DynaCool	·
ComfortClean	·
ComfortFrost	·
DuplexCool	·
SoftClose	·
Networking with Miele@home	·

Control System

Operating Concept	SensorTouch
SuperCool	·
Number of Temperature Zones	4
Sabbath Mode	·
Party Mode	·
Holiday Mode	·

Cooling Unit/Zone

Inside Door Racks	2
Inside Door Rack for Bottles	1
Dry back panel	weiß
Number Of Shelves	3
Number of Fresh Food Drawers	2
Storage Compartment for Butter and Cheese	·
Number Of Interior Door Shelves For Tinned Food	1

Efficiency And Sustainability

Energy Efficiency Class (A-G)	F
-------------------------------	---

Energy Consumption in 24 hours in kWh 0.605

Annual Energy Consumption in kWh 220.50

Safety And Security

Locking Function	·
Acoustic Door Alarm	·
Visual Door Alarm	·

Technical Data

Lamp Replacement	Client Service
Number Of Phases	1
Airborne Sound Emission Class (A-D)	C
Recess Width in mm min.	560
Recess Width in mm max.	570
Recess Height in mm min.	1772
Recess Height in mm max.	1788
Recess Depth in mm	550
Unit Width in mm	559
Unit Height in mm	1770
Unit Depth in mm	546
Weight in kg	62.3
Mounting Technique	Fixed Door
Max. front door weight of refrigerated section in kg	18
Max front door weight freezer compartment in kg	12
Climatic Class	SN-ST
Refrigerator Compartment in l	250
4 Star Freezer Compartment in l	16
of which PerfectFresh Zone in l	70
Total Usable Volume in l	265
Fault Recovery Time in h	9
Freezing Capacity in kg/24hr	2.00
Airborne Noise Emissions in dB(A)	37
Power Consumption in Milliampere (mA)	1200
Voltage in V	220-240
Fuse Protection in A	10
Frequency in Hz	50-60
Length of electrical supply in m	2.2



K 7773 D Kühlschränke

Mit FlexiLight2.0 und PerfectFresh Active -aktive Befeuchtung für beste Frische.

- 5x länger frisch dank aktiver Befeuchtung - PerfectFresh Active
- Individuell verstellbare Glasbodenbeleuchtung dank FlexiLight2.0
- Gleichmäßige Temperaturverteilung im gesamten Kühlraum - DynaCool
- Individuell passende Höhenverstellung der Innentürabsteller
- Kein sichtbares Kondensat dank trockener CleanSteel Rückwand
- +++
- 5x longer freshness with active humidification - PerfectFresh Active
- Individually adjustable glass shelf lighting - FlexiLight2.0
- Even temperature distribution throughout the refrigerator - DynaCool
- Individually adjustable height of door shelves
- No visible condensation thanks to dry CleanSteel back panel



Exklusiv bei Miele

Feinverstellung Innentür Maximal variabel

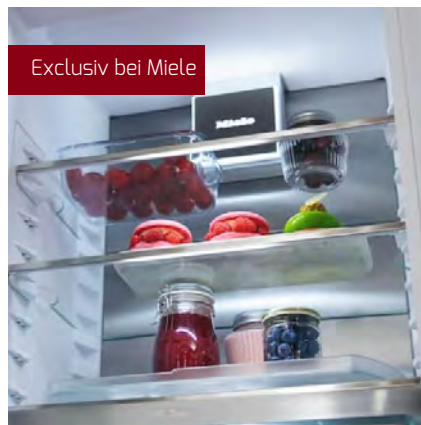
Einfach anpassbar: Durch die individuelle Höhenverstellung in der Innentür lässt sich der Platz optimal nutzen.

+++

Inner door fine adjustment

Maximum variability

Easy to adjust: Individual height adjustment in the inner door allows you to make the most of the space.



Exklusiv bei Miele

FlexiLight 2.0

Beste Sicht auf Ihre Lebensmittel

Absolut blendfrei: Die beleuchteten Böden sind individuell im Kühlteil platzierbar und bieten beste Flexibilität.

+++

FlexiLight 2.0

The best view of your food

Absolutely glare-free, the illuminated shelves can be individually positioned in the refrigerator compartment for maximum flexibility.



ComfortSize

Lebensmittel komfortabel aufbewahren

Praktisch lagern: Dank der großen Tiefe lässt sich ein ganzes Backblech auf der unteren Schubladenebene abstellen.

+++

ComfortSize

Convenient food storage

Convenient storage: The extra depth allows you to place an entire baking tray on the bottom level of the drawer.



PerfectFresh Active

Miele geht neue Wege für Ihre Lebensmittel-Frische!

Gutes Klima: Durch aktive Befeuchtung und optimale Temperatur bleiben Lebensmittel bis zu 5x länger frisch.

+++

PerfectFresh Active

Miele breaks new ground for your food freshness!

Good climate: Active humidification and optimum temperature keep food fresh up to 5 times longer.



Miele@home

Clever vernetzt

Machen Sie ihr Leben smart: Dank Miele@home können Sie Ihre Hausgeräte clever vernetzen - für mehr Möglichkeiten.

+++

Miele@home

Cleverly networked

Make your life smarter: Thanks to Miele@home allows you to intelligently network your home



SoftClose

Sanftes Schließen der Gerätetür

Leise und wie von selbst: Die Türen schließen leise, zuverlässig und so sanft, dass nichts herausfällt.

+++

SoftClose

Smooth closing of the appliance door

Quietly and automatically: Doors close quietly, reliably and so gently that nothing falls out.



DynaCool

Beste Lagerbedingungen für Lebensmittel und Wein

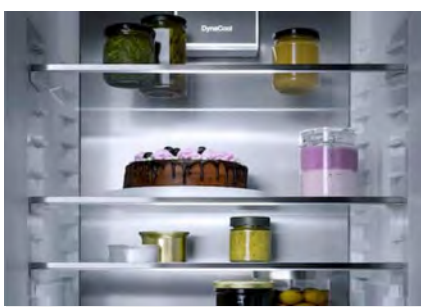
Gleichmäßige Temperaturverteilung: Ein Ventilator sorgt für die optimale Zirkulation und Verteilung der Kaltluft.

+++

DynaCool

Best storage conditions for food and wine

Even temperature distribution: A fan ensures optimal circulation and distribution of cold air.



CleanSteel Rückwand

Optimale Kälteverteilung im ansprechenden Design

Kalt und sauber: Dank der CleanSteel Rückwand verteilt sich die Kälte in Ihrem Miele Kühlschrank besonders gut.

+++

CleanSteel Rear Panel

Optimal cold distribution in an attractive design

Cold and clean: Thanks to the CleanSteel back panel, your Miele refrigerator distributes the cold particularly well.

Exklusiv bei Miele



ComfortClean

Geschirrspülertaugliche Innentürabsteller

Einfach sauber: Die hochwertigen Innentürabsteller können einfach im Geschirrspüler gereinigt werden.

+++

ComfortClean

Dishwasher-safe interior door racks

Easy to clean: The high quality inner door racks can be easily cleaned in the dishwasher.

Construction

Built-in Device	.
Integrated Built-in Unit	.
Door Hinge	right
Door Hinge exchangeable	.

Design

Fan Lighting	.
Fresh Food System Lighting	.
Cooling Zone Lighting	FlexiLight 2.0

Ease of Use

Active Top Drawer Humidification	.
Interior Door Fine Adjustment	.
ComfortSize	.
Active Freshness System	PerfectFresh Active
SelfClose	.
DynaCool	.
ComfortClean	.
SoftClose	.
Networking with miele@home	.

Control System

Operating Concept	FreshTouch
SuperCool	.
Number Of Temperature Zones	2
Sabbath Mode	.
Party Mode	.
Holiday Mode	.

Cooling unit/zone

Inside Door Racks	5
Inside Door Bottle Rack	2
Dry Back Panel	CleanSteel
Number Of Shelves	7
of which illuminated	4
Chrome Plated Metal Bottle Rack	.

Number Of Fresh Food Drawers	3
Number Of Interior Door Shelves For Canned Food	3

Efficiency and Sustainability

Energy Efficiency Class (A-G)	D
Energy consumption in 24 hr in kWh	0.342
Annual Energy Consumption in kWh	124.80

Safety and Security

Locking Function	.
Acoustic Door Alarm	.
Visual Door Alarm	.

Technical Data

Lamp replacement	Client Service
Number Of Phases	1
Airborne Sound Emission Class (A-D)	B
Recess Width in mm min.	560
Recess Width in mm max.	570
Recess Height in mm min.	1772
Recess Height in mm max.	1788
Recess Depth in mm	550
Unit Width in mm	559
Unit Height in mm	1770
Unit Depth in mm	546
Weight in kg	63.1
Mounting Technique	Fixed Door
Max Door Front Weight of Refrigerated Section	26
Climatic Class	SN-T
Cooling Zone in l	296
of which PerfectFresh zone in l	98
Total usable volume in l	296
Airborne noise emissions in dB(A)	32
Power Consumption in Milliampere (mA)	1200
Voltage in V	220-240
Fuse Protection in A	10
Frequency in Hz	50-60
Length of electrical supply in m	2.2

Bauform

Einbaugerät	•
Einbaugerät integriert	•
Türanschlag	rechts
Türanschlag wechselbar	•

Design

Beleuchtung Ventilator	•
Beleuchtung Frischesystem	•
Beleuchtung Kühlzone	FlexiLight 2.0

Bedienkomfort

Aktive Befeuchtung der obersten Schublade	•
Feinverstellung Innentür	•
ComfortSize	•
Frischesystem	PerfectFresh Active
SelfClose	•
DynaCool	•
ComfortClean	•
SoftClose	•
Vernetzung mit Miele@home	•

Steuerung

Bedienkonzept	FreshTouch
SuperKühlen	•
Anzahl Temperaturzonen	2
Sabbatmodus	•
Party-Modus	•
Holiday-Modus	•

Kühlgerät/-zone

Innentürabsteller	5
Innentürabsteller für Flaschen	2
Trockene Rückwand	CleanSteel
Anzahl der Abstellflächen	7
davon beleuchtet	4
Flaschenablage aus verchromtem Metall	•

Anzahl Frischeschubladen	3
Anzahl Innentürabsteller für Konserven	3

Effizienz und Nachhaltigkeit

Energieeffizienzklasse (A - G)	D
Energieverbrauch in 24 h in kWh	0.342
Energieverbrauch pro Jahr in kWh	124.80

Sicherheit

Verriegelungsfunktion	•
Akustischer Türalarm	•
Optischer Türalarm	•

Technische Daten

Leuchtmittel tauschen	Kundendienst
Phasenanzahl	1
Luftschallemissionsklasse (A-D)	B
Nischenbreite in mm min.	560
Nischenbreite in mm max.	570
Nischenhöhe in mm min.	1772
Nischenhöhe in mm max.	1788
Nischentiefe in mm	550
Gerätebreite in mm	559
Gerätehöhe in mm	1770
Gerätetiefe in mm	546
Gewicht in kg	63.1
Befestigungstechnik	Festtür
Max. Türfrontgewicht Kühlteil in kg	26
Klimaklasse	SN-T
Kühlzone in l	296
davon PerfectFresh-Zone in l	98
Gesamtnutzzinhalt in l	296
Luftschallemissionen in dB(A) re1pW	32
Stromaufnahme in Milliampere (mA)	1200
Spannung in V	220-240
Absicherung in A	10
Frequenz in Hz	50-60
Länge der elektrischen Zuleitung in m	2.2



KFN 7714 F Kühl-Gefrierkombinationen

Für optimales Einlagern dank DynaCool, komfortabler LED Beleuchtung und NoFrost.

- Optimale und wartungsfreie Ausleuchtung des Innenraums mit LED
- Keine Vereisung des Gefrierortes - nie mehr abtauen dank NoFrost
- Gleichmäßige Temperaturverteilung im gesamten Kühlraum - DynaCool
- Optimale Kühlung dank zwei separater Luftkreisläufe -DuplexCool
- Lebensmittel schnell herunterkühlen dank SuperKühlen Automatik
- +++
- Optimal and maintenance-free LED interior lighting
- No icing of frozen food - no more defrosting thanks to NoFrost
- Even temperature distribution throughout the entire refrigerator compartment - DynaCool
- Optimum cooling thanks to two separate air circuits - DuplexCool
- Fast cooling of food thanks to SuperCool Automatic



NoFrost

Abtauen gehört der Vergangenheit an

Nie mehr Abtauen: Mit der Umluftkühlung bildet sich kein Eis mehr im Innenraum und erspart so das Abtauen.

+++

NoFrost

Make defrosting a thing of the past

No more defrosting: Convection cooling eliminates ice build-up inside the unit, eliminating the need for defrosting.



LED-Beleuchtung

Stimmungsvolle Atmosphäre

Wartungsfrei und energiesparend: Effiziente und langlebige LEDs sorgen für optimale Ausleuchtung.

+++

LED Lighting

Atmospheric ambience

Maintenance-free and energy-saving, efficient and long-lasting LEDs provide optimal illumination.



DynaCool

Beste Lagerbedingungen für Lebensmittel und Wein

Gleichmäßige Temperaturverteilung: Ein Ventilator sorgt für die optimale Zirkulation und Verteilung der Kaltluft.

+++

DynaCool

Best storage conditions for food and wine

Even temperature distribution: A fan ensures optimal circulation and distribution of cold air.

Bauform

Einbaugerät	•
Einbaugerät integriert	•
Türanschlag	rechts wechselbar
Türanschlag wechselbar	•

Design

Beleuchtung Kühlzone	LED
----------------------	-----

Bedienkomfort

DynaCool	•
NoFrost	•
DuplexCool	•
VarioRoom	•

Steuerung

Bedienkonzept	TouchControl
SuperKühlen	•
SuperFrost	•
Anzahl Temperaturzonen	2
Holiday-Modus	•

Kühlgerät/-zone

Innentürabsteller	4
Innentürabsteller für Flaschen	1
Anzahl der Abstellflächen	4
Anzahl VeggieBoxen	1
Anzahl Innentürabsteller für Konserven	3

Gefriergerät/-zone

Anzahl Gefrierschubladen	3
--------------------------	---

Effizienz und Nachhaltigkeit

Energieeffizienzklasse (A - G)	F
Energieverbrauch in 24 h in kWh	0.758
Energieverbrauch pro Jahr in kWh	276.67

Sicherheit

Akustischer Temperaturalarm	•
-----------------------------	---

Akustischer Türalarm	•
Akustischer Temperaturalarm Gefrierteil	•
Optischer Temperaturalarm	•
Netzausfallanzeige Gefrierteil	•

Technische Daten

Leuchtmittel tauschen	Kundendienst
Phasenanzahl	1
Luftschallemissionsklasse (A-D)	C
Nischenbreite in mm min.	560
Nischenbreite in mm max.	568
Nischenhöhe in mm min.	1772
Nischenhöhe in mm max.	1780
Nischentiefe in mm	550
Gerätebreite in mm	558
Gerätehöhe in mm	1772
Gerätetiefe in mm	545
Gewicht in kg	63.9
Befestigungstechnik	Festtür
Max. Türfrontgewicht Kühlteil in kg	15
Max. Türfrontgewicht Gefrierteil in kg	15
Klimaklasse	SN-ST
Kühlzone in l	187
4-Sterne-Gefrierzone in l	67
Gesamtnutzzinhalt in l	254
Lagerzeit bei Störung in h	9
Gefriervermögen in kg/24h	6.00
Luftschallemissionen in dB(A) re1pW	39
Stromaufnahme in Milliampere (mA)	800
Spannung in V	220-240
Absicherung in A	10
Frequenz in Hz	50
Länge der elektrischen Zuleitung in m	2.3

Mitgeliefertes Zubehör

Eierablage	•
------------	---

Construction

Built-in Device	•
Integrated Built-in Unit	•
Door Hinge	right interchangeable
Interchangeable Door Hinges	•

Design Features

Cooling Zone Lighting	LED
-----------------------	-----

Ease of Use

DynaCool	•
NoFrost	•
DuplexCool	•
VarioRoom	•

Control System

Operating Concept	TouchControl
SuperCool	•
SuperFrost	•
Number of Temperature Zones	2
Holiday Mode	•

Cooling unit/zone

Inside Door Rack	4
Inside Door Rack for Bottles	1
Number of Shelves	4
Number of VeggieBoxes	1
Number of Interior Door Shelves for Canned Food	3

Freezer unit/zone

Number of Freezer Drawers	3
---------------------------	---

Efficiency and Sustainability

Energy Efficiency Class (A-G)	F
Energy Consumption in 24hr in kWh	0.758
Annual Energy Consumption in kWh	276.67

Safety Features

Audible Temperature Alarm	•
---------------------------	---

Acoustic Door Alarm	•
Audible Temperature Alarm Freezer Compartment	•
Visual Temperature Alarm	•
Freezer power failure indicator	•

Technical Data

Replacing Bulbs	Client Service
Number of Phases	1
Airborne Sound Emission Class (A-D)	C
Recess Width in mm min.	560
Recess Width in mm max.	568
Recess Height in mm min.	1772
Recess Height in mm max.	1780
Recess Depth in mm	550
Unit Width in mm	558
Unit Height in mm	1772
Unit depth in mm	545
Weight in kg	63.9
Mounting Technique	Fixed Door
Max Door Front Weight of Refrigerated Section in kg	15
Max Door Front Weight Freezer Compartment in kg	15
Climate Class	SN-ST
Refridgeration in l	187
4-star Freezer Compartment in l	67
Total usable volume in l	254
Storage Time in Case of Malfunction in h	9
Freezing Capacity in kg/24h	6.00
Airborne Noise in dB(A)	39
Power Consumption in Miliamperes (mA)	800
Voltage in V	220-240
Fuse Rating in A	10
Frequency in Hz	50
Length of Electrical Supply in	2.3

Supplied Accessories

Egg Tray	•
----------	---



G 7197 SCVi XXL AD 125 Ed.

Geschirrspüler

Mit automatischer Dosierung dank AutoDos mit integrierter PowerDisk.

- Innovatives Design und höchster Komfort - 3D-MultiFlex-Schublade
- Einfachste Kommunikation mit dem Gerät - Miele@home
- Alles restlos trocken - AutoOpen-Trocknung
- Frischwasserspüler - ab 6.0 l im Automatic Programm
- Besonders leichtes Türöffnen und -schließen -ComfortClose
- Innovative Design and Maximum Convenience - 3D MultiFlex drawer
- Easy communication with the machine - Miele@home
- Everything completely dry - AutoOpen drying
- Fresh water dishwashers - from 6.0 l in automatic program
- Easy door opening and closing - ComfortClose



Automatic

Das Allround-Programm

Für unempfindliches Geschirr: Zum Beispiel für gemischtes Geschirr mit haushaltsüblichen Speiserückständen.

+++

Automatic

The all-round program

For non-sensitive dishes: For example, mixed dishes with normal household food residues



Warmwasseranschluss

Bis zu 35 % Strom sparen

Bis zu 35 % Stromersparnis: Jeder Miele Geschirrspüler verfügt über einen Warmwasseranschluss bis 60 °C.

+++

Hot water connection

Save up to 35% on electricity

Save up to 35% on electricity: Every Miele dishwasher has a hot water connection of up to 60 °C.



Geprüfte Hygiene

Wirksam gegen Viren - wissenschaftlich bestätigt

Hygienisch rein: In allen Miele Geschirrspüler werden mehr als 99,9% der Viren entfernt.

+++

Proven hygiene

Effective against viruses - scientifically proven

Hygienically clean: More than 99.9% of viruses are eliminated in all Miele dishwashers.



QuickPowerWash

Beste Reinigung in unter einer Stunde

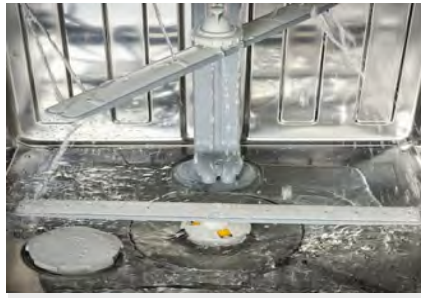
Kurzprogramm: Beste Reinigungsergebnisse für normal verschmutztes Geschirr in 58 Minuten.

+++

QuickPowerWash

Best cleaning results in less than an hour

Short program: Best results for normally soiled dishes in 58 minutes.



EcoPower-Technologie

Innovative Wasserführung für wassersparendes Spülen

Spart Wasser und Energie: Effiziente Ressourcenschonung durch clever gestalteten Wasserzufluss.

+++

EcoPower Technology

Innovative water flow for water-saving dishwashing

Saves water and energy: Efficient use of resources thanks to cleverly designed water flow.



ExtraClean

Beste Ergebnisse

Verbessert die Reinigung durch eine höhere Reinigungstemperatur und gründliches Vorspülen.

+++

Extra Clean

Best results

Improved cleaning due to higher cleaning temperature and thorough pre-rinsing.



Gerätepflege

Für ein hygienisches Innenleben

Ganz nach Bedarf: Dieses Programm gewährleistet eine effektive Grundreinigung des Geschirrspülers.

+++

Appliance Care

For a hygienic interior

As needed: This program provides an effective deep cleaning of the dishwasher.



ECO

Minimaler Verbrauch

Echt sparsam: Das wasser- und energiesparende Programm eignet sich für gemischtes Geschirr.

+++

ECO

Minimal consumption

Really economical: The water and energy-saving program is suitable for mixed dishes.



Frischwasserspüler

Die sparsamsten Miele Geschirrspüler, die es je gab

Minimaler Verbrauch bei besten Ergebnissen: Im Programm Automatic schon ab 6 Liter Wasserverbrauch.

+++

Fresh water dishwashers

Miele's most economical dishwashers ever

Minimum consumption for maximum results: Automatic program uses as little as 6 litres of water.



Exklusiv bei Miele

3D-MultiFlex-Schublade

Maximale Flexibilität

Entspannt einräumen: Durch raffinierte Verstellmöglichkeiten platzieren Sie auch kleine Geschirrtteile passend.

+++

3D MultiFlex Drawer

Maximum flexibility

Relaxed storage: Sophisticated adjustment options allow you to place even the smallest dishes in just the right spot.



Exklusiv bei Miele

AutoDos

Automatisch Dosieren

Nicht mehr manuell dosieren: Das Granulat aus der PowerDisk wird automatisch in den Geschirrspüler dosiert.

+++

AutoDos

Automatic dosing

No more manual dosing: The granules from the PowerDisk are automatically dispensed into the dishwasher.



Fein

Für Edles und Empfindliches

Sanft und schonend: Das Programm reinigt temperaturempfindliches Geschirr mit leichter Verschmutzung.

+++

Fine

For fine and delicate items

Soft and gentle: The program cleans temperature-sensitive, lightly soiled dishes.



Exklusiv bei Miele

AutoOpen-Trocknung

Für trockenes Geschirr

Alles trocken: Am Ende des Spülprogramms öffnet sich die Tür des Geschirrspülers automatisch.

+++

AutoOpen Drying

For dry dishes

Dry everything: The dishwasher door opens automatically at the end of the program.



Exklusiv bei Miele

Brilliant GlassCare

Schonende Reinigung empfindlicher Gläser

Behutsam und werthaltig: Mit Brilliant GlassCare werden Ihre Gläser schonend gepflegt.

+++

Brilliant Glass Care

Gentle cleaning of delicate glassware

Gentle and valuable: Brilliant GlassCare gently cares for your glasses.



Wasserschutz-Garantie

Abgesichert bei Wasserschäden

Selbstverständlich sicher: Für Folgen eines defekten Wasserschutz-Systems trägt Miele die Kosten - 20 Jahre.

+++

Water Protection Guarantee

Protected against water damage

Naturally safe: Miele covers the costs of a defective water protection system for 20 years.



Halbe Beladung

Angepasster Verbrauch

Weniger Geschirr, weniger Verbrauch: Die automatische Beladungserkennung passt den Wasserverbrauch an.

+++

Half Load

Adapted consumption

Fewer dishes, less water: automatic load detection adjusts water consumption.



Extra trocken

Perfekte Ergebnisse für Gläser und Kunststoffteile

Besonders trocken: Mit dieser Spüloption wird alles perfekt getrocknet, selbst Gläser und Kunststoffteile.

+++

Extra dry

Perfect results on glass and plastic parts

Extra dry: This dishwashing option dries everything perfectly, even glass and plastic items.



Exklusiv bei Miele

Innovation: AutoDos mit PowerDisk

Automatische Dosierung für exzellente Ergebnisse

Automatische Dosierung mit integrierter PowerDisk. Überlegenes Reinigungssystem, einzigartige Freiheit!

+++

Innovation: AutoDos with PowerDisk

Automatic dispensing for superior results.

Automatic dosage with integrated PowerDisk. Superior cleaning system, unique freedom!



Exklusiv bei Miele

Hausgerätevernetzung mit Miele@home

Clever vernetzt

Machen Sie Ihr Leben smart: Dank Miele@home können Sie Ihre Hausgeräte clever vernetzen- für mehr Möglichkeiten.

+++

Networking household appliances with Miele@home

Cleverly networked

Make your life smarter: With Miele@home you can network your home appliances intelligently - for more possibilities.



Express

Halbe Laufzeit

Wenn es schnell gehen muss: Verkürzen Sie die Laufzeit um bis zu 50 %.

+++

Express

Half the delivery time

When time is of the essence: Reduce turnaround time by up to 50%.



Intensiv 75°C

Spezialist für Härtefälle

Maximale Reinigung: Töpfe, Pfannen und Co. werden rückstandslos sauber.

+++

Intensive 75°C

Specialist for tough cases

Maximum cleaning: Pots, pans and more are cleaned without a trace.

Exklusiv bei Miele



SensorDry

Optimal trocknen mit weniger Energie

Intelligente Anpassungen des Spülprogramms sparen Energie und Zeit beim Trocknen.

+++

SensorDry

Optimum drying with less energy

Intelligent adjustments to the wash program save energy and time during drying.



ComfortClose

Ein Türkonzept, das alles mitmacht

Praktisch: Die Tür lässt sich besonders leicht öffnen und schließen und bleibt in der gewünschten Position stehen.

+++

ComfortClose

A door concept that does it all

Practical: The door is easy to open and close and stays in the desired position.

Bauart

Vollintegrierte Geschirrspüler	•
60er Geschirrspüler	•
XXL-Geschirrspüler	•

Design

Blendenfarbe	Edelstahl
Blendenausführung	Vollintegrierte Blende
Bedienungsart	Programmähltaste
Display	1-zeiliges Display mit Klartext
Displayfarbe	Weiß
MultiLingua	•

Komfort

Türschließhilfe	ComfortClose
Restzeitanzeige	•
Restzeitanzeige und Startvorwahl bis zu 24 h	•
Funktionskontrolle	optisch und akustisch
Wahl der Displaysprache	•
Vernetzung mit Miele@home	•
Automatische Dosierung mit PowerDisk	•

Effizienz und Nachhaltigkeit

Wasserverbrauch im Programm Automatic in l ab	6.0
Stromverbrauch im Programm ECO in kWh	0.640
Verbrauchswert Warmwasseranschluss im Programm ECO in kWh	0.40
EcoFeedback	•
Warmwasseranschluss	•
Halbe Beladung	•
Geräuschemission in dB(A)	43
Geprüfte Hygiene	•
EcoPower Technology	•
Geräuschemissionsklasse	B
Energieeffizienzklasse (A-G)	B
Wasserverbrauch des Eco-Programms in Liter pro Programmdurchlauf (Zyklus)	8.4

Energieverbrauch des Eco-Programms in kWh bei 100 Programmdurchläufen	64
---	----

des Eco-Programms in Minuten	199
------------------------------	-----

Ergebnisqualität

Frischwasserspüler	•
AutoOpen-Trocknung	•
SensorDry	•
Aktive Kondensationstrocknung	•
Aktive Kondensationstrocknung	•
BrilliantGlassCare	•

Spülprogramme

ECO	•
Automatic	•
Intensiv 75°C	•
Fein	•
Programmpaket für den Alltag	•
ExtraLeise 40 dB(A)	•
Gerätepflege	•
PowerWash	•

Spüloptionen

AutoDos	•
Express	•
Extra sauber	•
Extra trocken	•

Technische Daten

Nischenhöhe minimal in mm	845
Gerätebreite in mm	598
Gerätehöhe in mm	845
Gerätetiefe in mm	550
Gerätetiefe bei geöffneter Tür in cm	120.5
Nettogewicht in kg	48.0
Gesamtanschlusswert in kW	2.000
Spannung in V	230

Absicherung in A	10
Phasenanzahl	1
Elektrische Frequenz Standard	50
Länge Wasserzulaufschlauch in m	1.50
Länge Wasserablaufschlauch in m	1.50
Länge der elektrischen Zuleitung in m	1.70
Nischenbreite minimal in mm	600
Nischentiefe in mm	550
Nischenbreite maximal in mm	600
Nischenhöhe maximal in mm	910
Min. Frontplattengewicht in kg	4.0
Max. Frontplattengewicht in kg	12.0

Korbgestaltung

Besteckunterbringung	3D-MultiFlex-Schublade
Korbgestaltung	ExtraComfort
Anzahl Maßgedecke	14
FlexCare Glass & Bottle	•
MultiClip	•
FlexCare-Tassenauflage	1
FlexCare-Gläserhalter	2

Sicherheit

Waterproof-System	•
Sieb-Kontrollanzeige	•
Kindersicherung	•

Mitgeliefertes Zubehör

1 x PowerDisk	•
Gutschein für 6 x PowerDisk	•
Gutschein für ein Paket mit Klarspüler, Regeneriersatz, DishClean	•

Jubiläumsaktion

Jubiläumsmodelle 125	•
----------------------	---

Type of Construction

Fully Integrated Dishwashers	•
60s Dishwashers	•
XXL-Dishwashers	•

Design

Front Panel Colour	Stainless Steel
Front Panel Design	Fully Integrated Front Panel
Operating Mode	Program Selection Button
Display	1-line Display with plain text
Display Colour	white
MultiLingua	•

Comfort

Door Closing Aid	ComfortClose
Remaining Time Display	•
Remaining Time Display and Start Preselection up to 24 h	•
Function Control	Visual and acoustic
Choice of Display Language	•
Networking with Miele@home	•
Automatic Dispenser with Power Disc	•

Efficiency and Sustainability

Water Consumption in automatic program in l from	6.0
Power Consumption in Eco Mode in kWh	0.640
Consumption Value Hot water connection in ECO mode in kWh	0.40
EcoFeedback	•
Hot water connection	•
Half Load Consumption	•
Noise emission in dB(A)	43
Tested Hygiene	•
EcoPower Technology	•
Noise Emission Class	B
Energy efficiency class (A-G)	B
Water Consumption of the Eco Program in liters per Program Cycle	8.4

Energy Consumption of the Eco Program in kWh for 100 Program Cycles	64
---	----

Duration of the Eco Program in min	199
------------------------------------	-----

Result Quality

Fresh Water Dishwasher	•
AutoOpen-Drying	•
SensorDry	•
Active Condensation Dry	•
Active Condensation Dryer	•
BrilliantGlassCare	•

Rinse Programs

ECO	•
Automatic	•
Intensive 75°C	•
Delicate	•
Program Package for Everyday Use	•
ExtraQuiet 40 dB(A)	•
Appliance Care	•
PowerWash	•

Rinse Options

AutoDos	•
Express	•
Extra clean	•
Extra dry	•

Technical Data

Recess Height min. in mm	845
Unit Width in mm	598
Unit Height in mm	845
Unit Depth in mm	550
Unit Depth with open door in cm	120.5
Net weight in kg	48.0
Total input power in kW	2.000
Voltage in V	230

Fuse Protection in A	10
Number of Phases	1
Electrical Frequency Standard	50
Length of Water Inlet Hose in m	1.50
Length of Water Outlet Hose in m	1.50
Length of electrical supply in m	1.70

Recess Width min. in mm	600
Recess Depth in mm	550
Recess Width max. in mm	600
Recess Height max. in mm	910
Min. Front Panel Weight in kg	4.0
Max. Front Panel Weight in kg	12.0

Basket Design

Cutlery Tray	3D-MultiFlex-Drawer
Basket Design	ExtraComfort
Number of Place Settings	14
FlexCare Glass & Bottle	•
MultiClip	•
FlexCare-Cup holder	1
FlexCare-Glass holder	2

Safety & Security

Waterproof-System	•
Sieve Control Indicator	•
Child Safety Lock	•

Accessories Included

1 x PowerDisk	•
Voucher for 6 x PowerDisk	•
Voucher for one package with rinse aid, regenerating salt, DishClean	•

Anniversary Promotion

Anniversary Models 125	•
------------------------	---



K 7127 D Kühlschränke

Mit DailyFresh, LED-Beleuchtung, SoftClose und SuperKühlen für mehr Komfort.

With DailyFresh, LED lighting, SoftClose and SuperCool for greater convenience.

- Geräumige Schublade mit verstellbarer Feuchtigkeit -DailyFresh
- Optimale und wartungsfreie Ausleuchtung des Innenraums mit LED
- Gedämpftes Schließen der Tür durch SoftClose
- Lebensmittel schnell herunterkühlen dank SuperKühlen Automatik
- +++
- Large plain text display with sensor control - DirectSensor
- Easy to clean - oven cabinet with PerfectClean and linen structure
- Even and faster results - Quick & Gentle
- Networkable appliance via WLAN - Miele@home
- Reach your destination at the touch of a button - Quick-MW and popcorn button



SoftClose

Sanftes Schließen der Gerätetür

Leise und wie von selbst: Die Türen schließen leise, zuverlässig und so sanft, dass nichts herausfällt.

+++

SoftClose

Smooth closing of the appliance door

Quietly and automatically: Doors close quietly, reliably and so gently that nothing falls out.



DailyFresh

Das Plus an Frische für Obst und Gemüse

Bis zu 2x längere Frische für Obst und Gemüse: Die geräumige Schublade mit idealer Feuchtigkeit.

+++

DailyFresh

Extra freshness for your fruits and vegetables

Up to 2x longer freshness for fruits and vegetables: the spacious drawer with ideal humidity.



LED-Beleuchtung

Stimmungsvolle Atmosphäre

Wartungsfrei und energiesparend: Effiziente und langlebige LEDs sorgen für optimale Ausleuchtung.

+++

LED Lighting

Atmospheric ambience

Maintenance-free and energy-saving, efficient and long-lasting LEDs provide optimal illumination.

Bauform

Einbaugerät	•
Einbaugerät integriert	•
Türanschlag	rechts
Türanschlag wechselbar	•

Design

Beleuchtung Kühlzone	LED
----------------------	-----

Bedienkomfort

Frischesystem	DailyFresh
SoftClose	•

Steuerung

Bedienkonzept	EasyControl
SuperKühlen	•
Anzahl Temperaturzonen	1
Party-Modus	•

Kühlgerät/-zone

Innentürabsteller	2
Innentürabsteller für Flaschen	1
Anzahl der Abstellflächen	3
Anzahl Frischeschubladen	1
Anzahl Innentürabsteller für Konserven	1

Effizienz und Nachhaltigkeit

Energieeffizienzklasse (A - G)	D
Energieverbrauch in 24 h in kWh	0.203
Energieverbrauch pro Jahr in kWh	74.00

Sicherheit

Akustischer Türalarm	•
----------------------	---

Technische Daten

Phasenanzahl	1
Luftschallemissionsklasse (A-D)	A
Nischenbreite in mm min.	560
Nischenbreite in mm max.	568

Nischenhöhe in mm min.	874
Nischenhöhe in mm max.	881
Nischentiefe in mm	550
Gerätebreite in mm	558
Gerätehöhe in mm	874
Gerätetiefe in mm	548
Gewicht in kg	32.2
Befestigungstechnik	Festtür
Max. Türfrontgewicht Kühlteil in kg	19
Klimaklasse	SN-ST
Kühlzone in l	136
4-Sterne-Gefrierzone in l	0
Gesamtnutzzinhalt in l	136
Luftschallemissionen in dB(A) re1pW	28
Stromaufnahme in Milliampere (mA)	700
Spannung in V	220-240
Absicherung in A	10
Frequenz in Hz	50
Länge der elektrischen Zuleitung in m	2.3

Mitgeliefertes Zubehör

Eierablage	•
------------	---

Geräteklasse

Kühlschrank	•
-------------	---

Construction

Built-In Device	.
Integrated Built-In Unit	.
Door Hinge	right
Door Hinge interchangeable	.

Design Features

Lightning Cooling Zone	LED
------------------------	-----

Ease Of Use

Freshness System	DailyFresh
SoftClose	.

Control System

Operating Concept	EasyControl
SuperCooling	.
Number Of Temperature Zones	1
Party Mode	.

Cooling Unit/Zone

Inside Door Racks	2
Inside Door Racks For Bottles	1
Number Of Shelves	3
Number Of Fresh Food Drawers	1
Number Of Interiour Door Shelves For Canned Food	1

Efficiency And Sustainability

Energy Efficiency Class (A-G)	D
Energy Consumption in 24 hr in kWh	0.203
Annual Energy Consumption in kWh	74.00

Safety And Security

Acoustic Door Alarm	.
---------------------	---

Technical Specifications

Number Of Phases	1
Airborne Sound Emission Class (A-D)	A
Recess Width in mm min.	560
Recess Width in mm max.	568

Recess Height in mm min.	874
Recess height in mm max.	881
Recess Depth in mm	550
Unit Width in mm	558
Unit Height in mm	874
Unit Depth in mm	548
Weight in kg	32.2
Mounting Technology	Fixed Door
Max. Door Weight of Refridgerator Compartment ¹⁹	
Climate Class	SN-ST
Cooling Zone in l	136
4 Star Freezer Compartment in l	0
Total Usable Volume in l	136
Airborne Noise Emissions in dB(A)	28
Power Consumption in Milliamperes (mA)	700
Voltage in V	220-240
Fuse Rating in A	10
Frequency in Hz	50
Length Of Electrical Supply in m	2.3

Supplied Accessories

Egg Tray	.
----------	---

Appliance Category

Refridgerator	.
---------------	---



K 7128 D Kühlschränke

Mit DailyFresh, 4*-Gefrierfach, LED-Beleuchtung, und SoftClose für mehr Komfort.

- Geräumige Schublade mit verstellbarer Feuchtigkeit -DailyFresh
- Optimale und wartungsfreie Ausleuchtung des Innenraums mit LED
- Integriertes 4-Sterne-Gefrierfach
- Gedämpftes Schließen der Tür durch SoftClose
- Lebensmittel schnell herunterkühlen dank SuperKühlen Automatik
- +++
- Spacious drawer with adjustable humidity - DailyFresh
- Optimal and maintenance-free LED interior lighting
- Integrated 4-star freezer
- SoftClose for gentle door closure
- Fast cooling of food thanks to SuperCool automatic function



DailyFresh

Das Plus an Frische für Obst und Gemüse

Bis zu 2x längere Frische für Obst und Gemüse: Die geräumige Schublade mit idealer Feuchtigkeit.

+++

DailyFresh

Extra freshness for your fruits and vegetables

Up to 2x longer freshness for fruits and vegetables: the spacious drawer with ideal humidity.



LED-Beleuchtung

Stimmungsvolle Atmosphäre

Wartungsfrei und energiesparend: Effiziente und langlebige LEDs sorgen für optimale Ausleuchtung.

+++

LED Lighting

Atmospheric ambience

Maintenance-free and energy-saving, efficient and long-lasting LEDs provide optimal illumination.



SoftClose

Sanftes Schließen der Gerätetür

Leise und wie von selbst: Die Türen schließen leise, zuverlässig und so sanft, dass nichts herausfällt.

+++

SoftClose

Smooth closing of the appliance door

Quietly and automatically: Doors close quietly, reliably and so gently that nothing falls out.

Bauform

Einbaugerät	•
Einbaugerät integriert	•
Türanschlag	rechts
Türanschlag wechselbar	•

Design

Beleuchtung Kühlzone	LED
----------------------	-----

Bedienkomfort

Frischesystem	DailyFresh
ComfortFrost	•
SoftClose	•

Steuerung

Bedienkonzept	EasyControl
SuperKühlen	•
Anzahl Temperaturzonen	2
Party-Modus	•

Kühlgerät/-zone

Innentürabsteller	2
Innentürabsteller für Flaschen	1
Anzahl der Abstellflächen	2
Anzahl Frischeschubladen	1
Anzahl Innentürabsteller für Konserven	1

Effizienz und Nachhaltigkeit

Energieeffizienzklasse (A - G)	D
Energieverbrauch in 24 h in kWh	0.316
Energieverbrauch pro Jahr in kWh	115.00

Sicherheit

Akustischer Türalarm	•
----------------------	---

Technische Daten

Phasenanzahl	1
Luftschallemissionsklasse (A-D)	B
Nischenbreite in mm min.	560

Nischenbreite in mm max.	568
Nischenhöhe in mm min.	874
Nischenhöhe in mm max.	881
Nischentiefe in mm	550
Gerätebreite in mm	558
Gerätehöhe in mm	874
Gerätetiefe in mm	548
Gewicht in kg	31.9
Befestigungstechnik	Festtür
Max. Türfrontgewicht Kühlteil in kg	19
Klimaklasse	SN-ST
Kühlzone in l	104
4-Sterne-Gefrierzone in l	15
Gesamtnutzzinhalt in l	119
Lagerzeit bei Störung in h	11
Gefriervermögen in kg/24h	3.00
Luftschallemissionen in dB(A) re1pW	35
Stromaufnahme in Milliampere (mA)	700
Spannung in V	220-240
Absicherung in A	10
Frequenz in Hz	50
Länge der elektrischen Zuleitung in m	2.3

Mitgeliefertes Zubehör

Eierablage	•
Eiswürfelschale	•

Geräteklasse

Kühlschrank	•
-------------	---

Construction

Built-In Device	·
Integrated Built-In Unit	·
Door Hinge	right
Door Hinge interchangeable	·

Design Features

Lightning Cooling Zone	LED
------------------------	-----

Ease Of Use

Freshness System	DailyFresh
ComfortFrost	·
SoftClose	·

Control

Operating Concept	EasyControl
SuperCooling	·
Number Of Temperature Zones	2
Party Mode	·

Cooling Unit/Zone

Inside Door Racks	2
Inside Door Rack For Bottles	1
Number Of Shelves	2
Number Of Fresh Food Drawers	1
Number Of Interior Door Shelves For Canned Food	1

Efficiency And Sustainability

Energy Efficiency Class (A-G)	D
Energy Consumption in 24hr in kWh	0.316
Annual Energy Consumption in kWh	115.00

Safety And Security

Acoustic Door Alarm	·
---------------------	---

Technical Specifications

Number Of Phases	1
Airborne Sound Emission Class	B
Recess Width in mm min.	560

Recess Width in mm max.	568
Recess Height in mm min.	874
Recess Height in mm max.	881
Recess Depth in mm	550
Unit Width in mm	558
Unit Height in mm	874
Unit Depth in mm	548
Weight in kg	31.9
Mounting Technology	Fixed Door
Max. Door Weight Of Refridgerator Compartment in kg	19
Climate Class	SN-ST
Cooling Zone in l	104
4Star Freezer Zone in l	15
Total usable Volume in l	119
Default Storage Time in hr	11
Freezing Capacity in kg/24h	3.00
Airborne Noise Emissions in dB	35
Power Consumption in Milliamperes (mA)	700
Voltage in V	220-240
Fuse Protection in A	10
Frequency in Hz	50
Length of Electrical Supply in m	2.3

Supplied Accessories

Egg Tray	·
Ice Cube Tray	·

Appliance Category

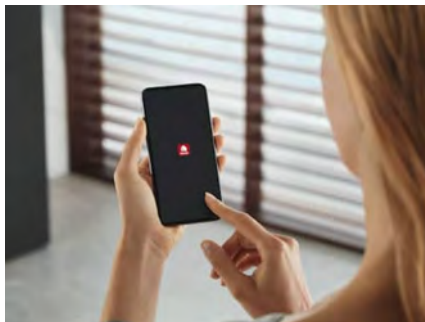
Refridgerator	·
---------------	---



K 7443 D Kühlschränke

Mit PerfectFresh Pro für längere Frische, moderner LED-Beleuchtung und DynaCool.

- Professionelle Lagerung - noch länger frisch mit PerfectFresh Pro
- Optimale und wartungsfreie Ausleuchtung des Innenraums mit LED
- Gleichmäßige Temperaturverteilung im gesamten Kühlraum - DynaCool
- Keine sichtbare Kondensatbildung dank trockener Rückwand
- Reinigung der Türabsteller im Geschirrspüler -ComfortClean
- +++
- Professional storage - fresher for longer with PerfectFresh Pro
- Optimum and maintenance-free LED interior lighting
- Even temperature distribution throughout the entire refrigerator compartment - DynaCool
- No visible condensation thanks to dry back panel
- Cleaning of door racks in the dishwasher - ComfortClean



Miele@home

Clever vernetzt

Machen Sie ihr Leben smart: Dank Miele@home können Sie Ihre Hausgeräte clever vernetzen - für mehr

+++.

Miele@home

Cleverly networked

Make your life smarter: Thanks to Miele@home, you can network your household appliances. appliances intelligently networked - for more possibilities.



LED-Beleuchtung

Stimmungsvolle Atmosphäre

Wartungsfrei und energiesparend: Effiziente und langlebige LEDs sorgen für optimale Ausleuchtung.

+++

LED Lighting

Atmospheric ambience

Maintenance-free and energy-saving, efficient and long-lasting LEDs provide optimal illumination.



ComfortSize

Lebensmittel komfortabel aufbewahren

Praktisch lagern: Dank der großen Tiefe lässt sich ein ganzes Backblech auf der unteren Schubladenebene abstellen.

+++

ComfortSize

Convenient food storage

Convenient storage: The extra depth allows you to place an entire baking tray on the bottom level of the drawer.



DynaCool

Beste Lagerbedingungen für Lebensmittel und Wein

Gleichmäßige Temperaturverteilung: Ein Ventilator sorgt für die optimale Zirkulation und Verteilung der Kaltluft.

+++

DynaCool

Best storage conditions for food and wine

Even temperature distribution: A fan ensures optimal circulation and distribution of cold air.

Exklusiv bei Miele



ComfortClean

Geschirrspülertaugliche Innentürabsteller

Einfach sauber: Die hochwertigen Innentürabsteller können einfach im Geschirrspüler gereinigt werden.

+++

ComfortClean

Dishwasher-safe interior door racks

Easy to clean: The high quality inner door racks can be easily cleaned in the dishwasher.



PerfectFresh Pro

Lagern wie ein Profi

Lange Frische: Bei idealer Temperatur und hoher Luftfeuchte halten Obst und Gemüse bis zu 5 x länger.

+++

PerfectFresh Pro

Store like a pro

Long lasting freshness: Fruits and vegetables stay fresh up to 5 times longer when kept at the ideal temperature and humidity.

Bauform

Einbaugerät	•
Einbaugerät integriert	•
Türanschlag	rechts
Türanschlag wechselbar	•

Design

Beleuchtung Kühlzone	LED
----------------------	-----

Bedienkomfort

ComfortSize	•
SoftClose nachrüstbar	•
Frischesystem	PerfectFresh Pro
DynaCool	•
ComfortClean	•
Vernetzung mit Miele@home	•

Steuerung

Bedienkonzept	SensorTouch
SuperKühlen	•
Anzahl Temperaturzonen	2
Sabbatmodus	•
Party-Modus	•
Holiday-Modus	•

Kühlgerät/-zone

Innentürabsteller	4
Innentürabsteller für Flaschen	1
Trockene Rückwand	weiß
Anzahl der Abstellflächen	5
Flaschenablage aus verchromtem Metall	•
Anzahl Frischeschubladen	2
Anzahl Innentürabsteller für Konserven	3

Effizienz und Nachhaltigkeit

Energieeffizienzklasse (A - G)	D
Energieverbrauch in 24 h in kWh	0.312
Energieverbrauch pro Jahr in kWh	114.20

Sicherheit

Verriegelungsfunktion	•
Akustischer Türalarm	•
Optischer Türalarm	•

Technische Daten

Leuchtmittel tauschen	Kundendienst
Phasenanzahl	1
Luftschallemissionsklasse (A-D)	B
Nischenbreite in mm min.	560
Nischenbreite in mm max.	570
Nischenhöhe in mm min.	1397
Nischenhöhe in mm max.	1413
Nischentiefe in mm	550
Gerätebreite in mm	559
Gerätehöhe in mm	1395
Gerätetiefe in mm	546
Gewicht in kg	48.9
Befestigungstechnik	Festtür
Max. Türfrontgewicht Kühlteil in kg	21
Klimaklasse	SN-T
Kühlzone in l	223
davon PerfectFresh-Zone in l	67
Gesamtnutzzinhalt in l	223
Luftschallemissionen in dB(A) re1pW	33
Stromaufnahme in Milliampere (mA)	1200
Spannung in V	220-240
Absicherung in A	10
Frequenz in Hz	50-60
Länge der elektrischen Zuleitung in m	2.2

Mitgeliefertes Zubehör

Eierablage	•
------------	---

Geräteklasse

Kühlschrank	•
-------------	---

Construction

Built-in Device	•
Integrated Built-in Unit	•
Door Hinge	right
Interchangeable Door Hinge	•

Design Features

Lightning Cooling Zone	LED
------------------------	-----

Ease Of Use

ComfortSize	•
SoftClose retrofittable	•
Freshness System	PerfectFresh Pro
DynaCool	•
ComfortClean	•
Networking with Miele@home	•

Control System

Operating Concept	SensorTouch
SuperCooling	•
Number Of Temperature Zones	2
Sabbath Mode	•
Party Mode	•
Holiday Mode	•

Cooling Unit/Zone

Inner Door Racks	4
Inner Door Rack for Bottles	1
Dry Back Panel	white
Number Of Shelves	5
Chrome-Plated Metal Bottle Rack	•

Number Of Fresh Food Drawers	2
Number Of Inner Door Shelves For Tinned Food	3

Efficiency And Sustainability

Energy Efficiency Class (A-G)	D
Energy Consumption in 24hr in kWh	0.312
Annual Energy Consumption in kWh	114.20

Safety And Security

Locking Function	•
Acoustic Door Alarm	•
Visual Door Alarm	•

Technical Data

Lamp Replacement	Client Service
Number Of Phases	1
Airborne Sound Emission Class (A-D)	B
Recess Width in mm min.	560
Recess Width in mm max.	570
Recess Height in mm min.	1397
Recess Height in mm max.	1413
Recess Depth in mm	550
Appliance Width in mm	559
Appliance Height in mm	1395
Appliance Depth in mm	546
Weight in kg	48.9
Mounting Technique	Fixed Door
Max. Front Door Weight of Redridgerator Compartment in kg	21
Climate Class	SN-T
Cooling Zone in l	223
of which PerfectFresh Zone in l	67
Total usable Volume in l	223
Airborne Noise Emissions in dB (A)	33
Power Consumption in Milliampere	1200
Voltage in V	220-240
Fuse Rating in A	10
Frequency in Hz	50-60
Length of the electrical supply	2.2

in m. Supplied Accessories

Egg Tray	•
----------	---

Appliance Category

Refridgerator	•
---------------	---



KFN 7734 F Kühl-Gefrierkombinationen

Für optimales Einlagern dank DynaCool, komfortabler LED Beleuchtung und NoFrost.

- Geräumige Schublade mit verstellbarer Feuchtigkeit -DailyFresh
- Optimale und wartungsfreie Ausleuchtung des Innenraums mit LED
- Keine Vereisung des Gefrierortes - nie mehr abtauen dank NoFrost
- Gleichmäßige Temperaturverteilung im gesamten Kühlraum - DynaCool
- Reinigung der Türabsteller im Geschirrspüler -ComfortClean
- +++
- Spacious drawer with adjustable humidity - DailyFresh
- Optimal and maintenance-free LED interior lighting
- No icing of frozen food - no more defrosting thanks to NoFrost
- Even temperature distribution throughout the refrigerator - DynaCool
- Door rack cleaning in the dishwasher - ComfortClean



NoFrost

Abtauen gehört der Vergangenheit an

Nie mehr Abtauen: Mit der Umluftkühlung bildet sich kein Eis mehr im Innenraum und erspart so das Abtauen.

+++

NoFrost

Make defrosting a thing of the past

No more defrosting: Convection cooling eliminates ice build-up inside the unit, eliminating the need for defrosting.



Miele@home

Clever vernetzt

Machen Sie ihr Leben smart: Dank Miele@home können Sie Ihre Hausgeräte clever vernetzen - für mehr Möglichkeiten.

+++

Miele@home

Cleverly networked

Make your life smarter: Thanks to Miele@home, you can network your household appliances. appliances intelligently networked - for more possibilities.



LED-Beleuchtung

Stimmungsvolle Atmosphäre

Wartungsfrei und energiesparend: Effiziente und langlebige LEDs sorgen für optimale Ausleuchtung.

+++

LED Lighting

Atmospheric ambience

Maintenance-free and energy-saving, efficient and long-lasting LEDs provide optimal illumination.



ComfortSize

Lebensmittel komfortabel aufbewahren

Praktisch lagern: Dank der großen Tiefe lässt sich ein ganzes Backblech auf der unteren Schubladenebene abstellen.

+++

ComfortSize

Convenient food storage

Convenient storage: The extra depth allows you to place an entire baking tray on the bottom level of the drawer.



DailyFresh

Das Plus an Frische für Obst und Gemüse

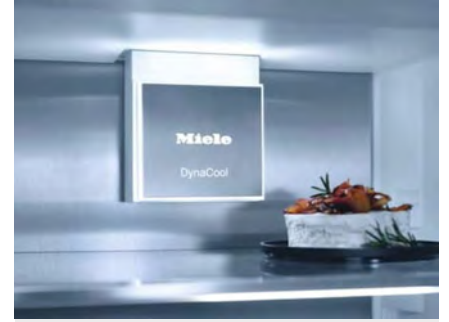
Bis zu 2x längere Frische für Obst und Gemüse: Die geräumige Schublade mit idealer Feuchtigkeit.

+++

DailyFresh

Extra freshness for your fruits and vegetables

Up to 2x longer freshness for fruits and vegetables: the spacious drawer with ideal humidity.



DynaCool

Beste Lagerbedingungen für Lebensmittel und Wein

Gleichmäßige Temperaturverteilung: Ein Ventilator sorgt für die optimale Zirkulation und Verteilung der Kaltluft.

+++

DynaCool

Best storage conditions for food and wine

Even temperature distribution: A fan ensures optimal circulation and distribution of cold air.

Exklusiv bei Miele



ComfortClean

Geschirrspülertaugliche Innentürabsteller

Einfach sauber: Die hochwertigen Innentürabsteller können einfach im Geschirrspüler gereinigt werden.

+++

ComfortClean

Dishwasher-safe interior door racks

Easy to clean: The high quality inner door racks can be easily cleaned in the dishwasher.

Bauform

Einbaugerät	•
Einbaugerät integriert	•
Türanschlag	rechts
Türanschlag wechselbar	•

Design

Beleuchtung Kühlzone	LED
----------------------	-----

Bedienkomfort

ComfortSize	•
SoftClose nachrüstbar	•
Frischesystem	DailyFresh
DynaCool	•
ComfortClean	•
NoFrost	•
DuplexCool	•
VarioRoom	•
Vernetzung mit Miele@home	•

Steuerung

Bedienkonzept	SensorTouch
Kühlteil abschaltbar	•
Unabhängige Temperaturregelung der Kühl- und Gefrierzone	•
SuperKühlen	•
SuperFrost	•
Anzahl Temperaturzonen	2
Sabbatmodus	•
Party-Modus	•
Holiday-Modus	•

Kühlgerät/-zone

Innentürabsteller	3
Innentürabsteller für Flaschen	1
Anzahl der Abstellflächen	5
Anzahl Frischeschubladen	1
Anzahl Innentürabsteller für Konserven	2

Gefriergerät/-zone

Anzahl Gefrierschubladen	3
--------------------------	---

Effizienz und Nachhaltigkeit

Energieeffizienzklasse (A - G)	F
Energieverbrauch in 24 h in kWh	0.778
Energieverbrauch pro Jahr in kWh	283.60

Sicherheit

Verriegelungsfunktion	•
Akustischer Türalarm	•
Akustischer Temperaturalarm Gefrierteil	•
Optischer Türalarm	•
Optischer Temperaturalarm	•
Netzausfallanzeige Gefrierteil	•

Technische Daten

Leuchtmittel tauschen	Kundendienst
Phasenanzahl	1
Luftschallemissionsklasse (A-D)	B
Nischenbreite in mm min.	560
Nischenbreite in mm max.	570
Nischenhöhe in mm min.	1772
Nischenhöhe in mm max.	1788
Nischentiefe in mm	550
Gerätebreite in mm	559
Gerätehöhe in mm	1770
Gerätetiefe in mm	546
Gewicht in kg	61.5
Befestigungstechnik	Festtür
Max. Türfrontgewicht Kühlteil in kg	18
Max. Türfrontgewicht Gefrierteil in kg	12
Klimaklasse	SN-ST
Kühlzone in l	183
4-Sterne-Gefrierzone in l	70
Gesamtnutzzinhalt in l	253
Lagerzeit bei Störung in h	9

Gefriervermögen in kg/24h	5.00
Luftschallemissionen in dB(A) re1pW	35
Stromaufnahme in Milliampere (mA)	1400
Spannung in V	220-240
Absicherung in A	10
Frequenz in Hz	50
Länge der elektrischen Zuleitung in m	2.2

Mitgeliefertes Zubehör

Eierablage	•
Eiswürfelschale	•

Geräteklasse

Kühl-Gefrierkombination	•
-------------------------	---

Construction

Built-in Device	•
Integrated Built-in Unit	•
Door hinge	right
Interchangeable door hinge	•

Design Features

Cooling zone lighting	LED
-----------------------	-----

Ease of use

ComfortSize	•
SoftClose retrofittable	•
Freshness System	DailyFresh
DynaCool	•
ComfortClean	•
NoFrost	•
DuplexCool	•
VarioRoom	•
Networking with Miele@home	•

Control System

Operating Concept	SensorTouch
Cooling Compartment can be switched off	•
Independent temperature control of the refrigeration and freezer compartments	•
SuperCool	•
SuperFrost	•
Number of Temperature Zones	2
Sabbath mode	•
Party mode	•
Holiday mode	•

Cooling unit/zone

Inner door rack	3
Inside door rack for bottles	1
Number of shelves	5
Number of fresh food drawers	1
Number of interior door shelves for canned food	2

Freezer unit/zone

Number of freezer drawers	3
---------------------------	---

Efficiency and sustainability

Energy-efficiency-class (A-G)	F
Energy consumption in 24 hr in kWh	0.778
Annual energy consumption in kWh	283.60

Safety and Security

Locking Function	•
Acoustic Door Alarm	•
Audible Temperature Alarm Freezer Compartment	•
Visual Door Alarm	•
Visual Temperature Alarm	•
Freezer Power Failure Indicator	•

Technical Data

Replacing Bulbs	Client Service
Number of Phases	1
Airborne Sound Emission Class (A-D)	B
Recess width in mm min.	560
Recess width in mm max.	570
Recess height in mm min.	1772
Recess height in mm max.	1788
Recess depth in mm	550
Unit width in mm	559
Unit height in mm	1770
Unit depth in mm	546
Weight in kg.	61.5
Mounting Technique	Fixed Door
Max. Door Weight of Redridgerated Section in kg	18
Max. Freezer Door Front Weight in kg	12
Climatic Class	SN-ST
Refridgerator Compartment in l	183
4-Star Freezer Compartment in l	70
Total usable volume in l	253
Fault Recovery time in h	9

Freezing Capacity in kg/24h	5.00
Airborne Noise Emissions in dB(A)	35
Power Consumption in Miliamperes (mA)	1400
Voltage in V	220-240
Fuse Protection in A	10
Frequency in Hz	50
Length of the electric supply line	2.2

in m

Accessories supplied

Egg tray	•
Ice Cube tray	•

Appliance category

Fridge-Freezer Combination	•
----------------------------	---

Neuvermoebelt GmbH
Sebastian-Kohl_Gasse 3-9/18
A-1210 Wien
T+4312704257
welcome@neuvermoebelt.com

Irrtümer und technische Änderungen vorbehalten.

Aufgrund fortwährender Verbesserungen durch Forschung und Entwicklung behält sich Neuvermoebelt das Recht vor, Produktspezifikationen oder Ausstattungsmerkmale ohne vorherige Ankündigungen zu ändern. Neuvermoebelt haftet nicht für Druckfehler. Die Veröffentlichung von Bildern und Grafiken bedarf der schriftlichen Zustimmung.

Errors and technical modifications excepted.

Due to continuous improvements through research and development, Neuvermoebelt reserves the right to change product specifications or features without prior notice. Neuvermoebelt is not liable for printing errors. The publication of images and graphics requires written authorisation.

tinykitchen.neuvermoebelt.com